

# LUCCI

---



**FUTURA ECO SERIES  
E27 LAMP HOLDER  
CEILING FANS**

Version 1.0 – Last updated on NOV. 17, 2011 – © Copyright 2011 – LUCCI

## IMPORTANT SAFETY INSTRUCTIONS

- 1) This appliance is NOT intended for use by persons (including children) with reduced physical, sensory or mental capabilities, or lack of experience and knowledge, unless they have been given supervision or instruction concerning use of the appliance by a person responsible for their safety.
- 2) The all-poles disconnection must be incorporated in the fixed wiring in accordance with the wiring rules.
- 3) Meaning of crossed-out wheeled dustbin: Do not dispose of electrical appliances as unsorted municipal waste, use separate collection facilities. Contact your local government for information regarding the collection systems available. If electrical appliances are disposed of in landfills or dumps, hazardous substances can leak into the groundwater and get into the food chain, damaging your health and well-being.
- 4) The structure to which the fan is to be mounted must be capable of supporting a weight of 45kg.
- 5) The fan should be mounted so that the blades are at least 2.3 meters above the floor.
- 6) The fan is designed for indoor use only. Mounting the fan in a situation where it is subject to water or moisture is dangerous.
- 7) Only an authorized electrician should execute the installation.

## INTRODUCTION

CONGRATULATIONS, as you have just chosen a quality ceiling fan.

## BEFORE INSTALLATION

Unpack the fan and carefully identify the parts. Please refer to FIGURE 1.

1. Hanger Bracket x 1
2. Pre-assembled Fan motor, down rod, and canopy cover x 1
3. Glass shade x 1
4. Blades x 4
5. Screw for Hanger bracket x 2
6. Extra Motor screws for blade x 1
7. Wall plugs for Screw x 2
8. Balancing kits x 1 set
9. Receiver x 1
10. Transmitter x 1

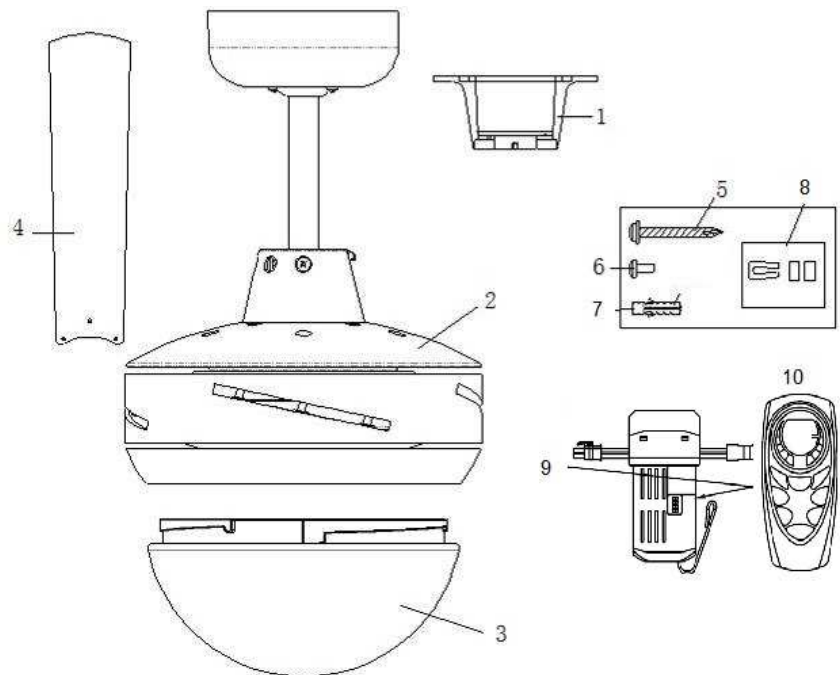


Figure 1.

**Specifications:**

Model	Rated Voltage	Remote	Fan (watt)	Lamp
XXXXXX	220-240V, 50HZ	1.5V, AAA X 4	60W	MAX. 2 X 42W Halogen or MAX. 2 x 15W CFL Spiral
XXXXXX	220-240V, 50HZ	1.5V, AAA X 4	60W	MAX. 2 X 42W Halogen or MAX. 2 x 15W CFL Spiral
XXXXXX	220-240V, 50HZ	1.5V, AAA X 4	60W	MAX. 2 X 42W Halogen or MAX. 2 x 15W CFL Spiral

**INSTALLATION**

**NOTE:** Ensure that the power to the supply wires has been turned off before attempting installation.

**INSTALL THE MOUNTING BRACKET**

Drill two mounting holes in the ceiling joist and securely screw the mounting bracket to the ceiling using the washers and mounting screws provided. The mounting plate should be able to hold a weight of at least 45kg.

**NOTE:** Proper care must be taken when mounting to concrete ceilings. For safe mounting, these ceilings may require stronger screws and plastic plug or anchors than supplied with the product.

Install mounting bracket (Fig. 2) to ceiling joist via using long screws provided. Ensure that at least 40mm of the screw is threaded into the support.

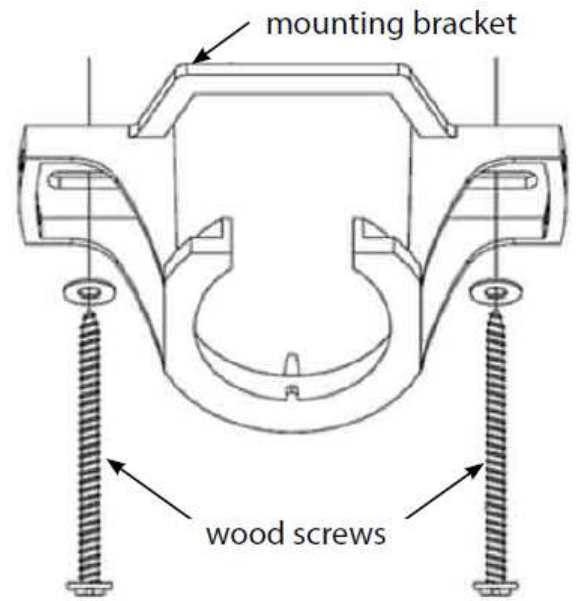


Figure 2

**INSTALL THE FAN TO MOUNTING BRACKET ON CEILING**

1. Carefully lift the fan and seat the down rod ball assembly into the spacing allocated in the mounting bracket and lock the ball into place. Fig. 3

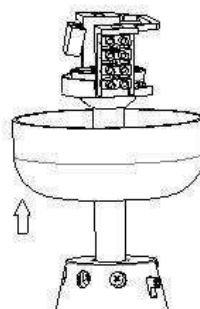


Fig.3

2. Remove the screws from the light plate and remove the light plate. Fig.4

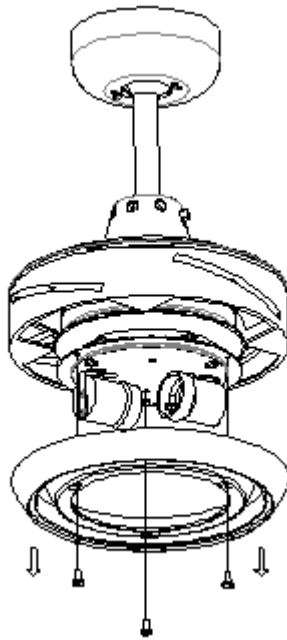


Fig.4

3. Before installing the blades, remove the blades screws that was locked to motor in advance. Fig.5

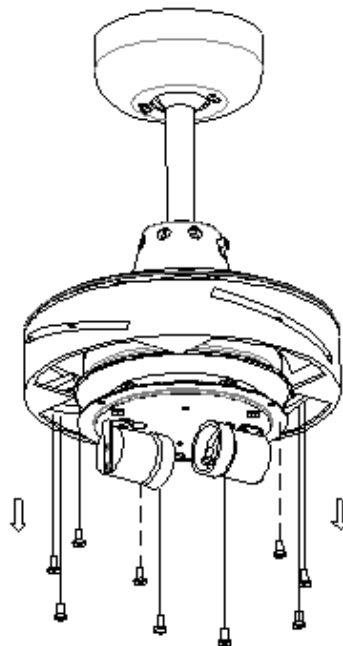


Fig.5

4. Insert the blades through the side slot of motor and align with the 3 holes. If the holes do not align, the blade is upside down. The blade should fit snugly and the screws should slot in vertical/perpendicular with the blade screw holes.
5. Secure the blades with 3 blade screws, and ensure that the 3 blade screws are tightened at the same time. Do not tighten on screws first, and do not over tighten the screws as this can damage the blades. Repeat this process for all blades. Fig.6

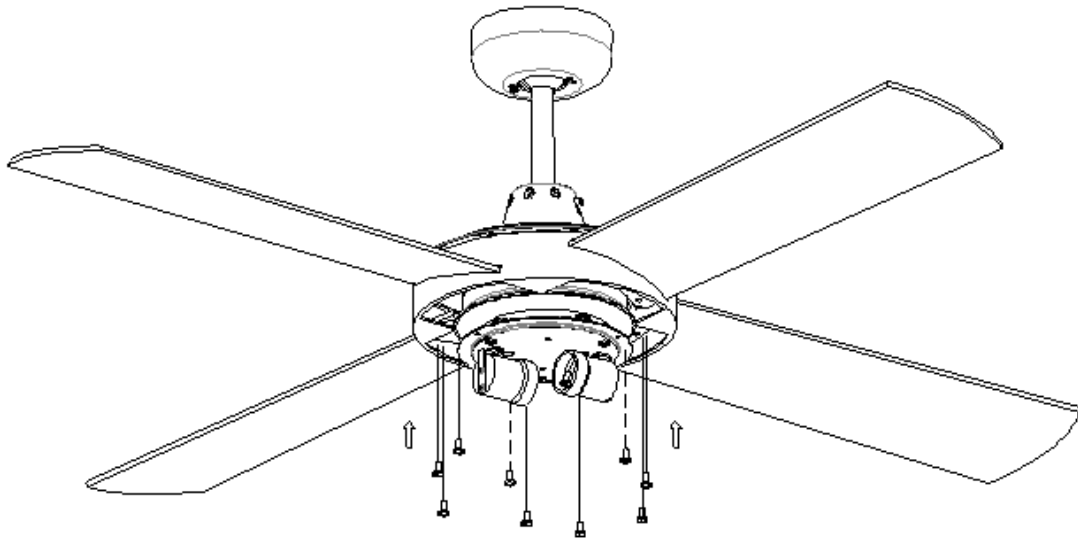


Fig.6

6. Replace the light plate as describe in step 4 and secure with screws as shown in Fig.7.

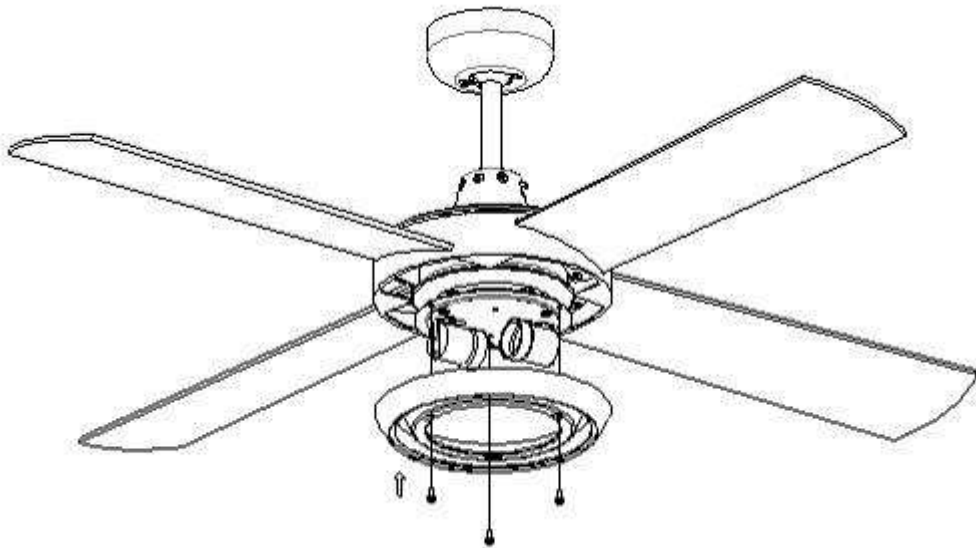


Fig.7

7. Insert and secure the light bulbs into the ES sockets as shown in Fig.8.

8. Carefully place the glass shade cover over the lamp and twist clockwise to lock it. The glass shade must be inserted correctly before you can lock it in, so check the locking mechanism when performing this task.

Fig.9

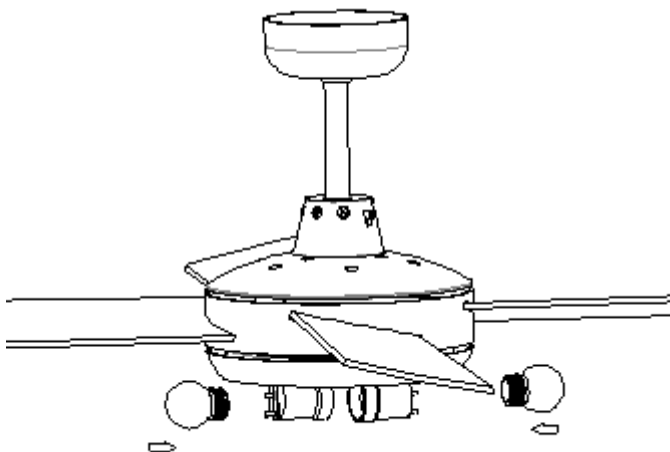


Figure 8

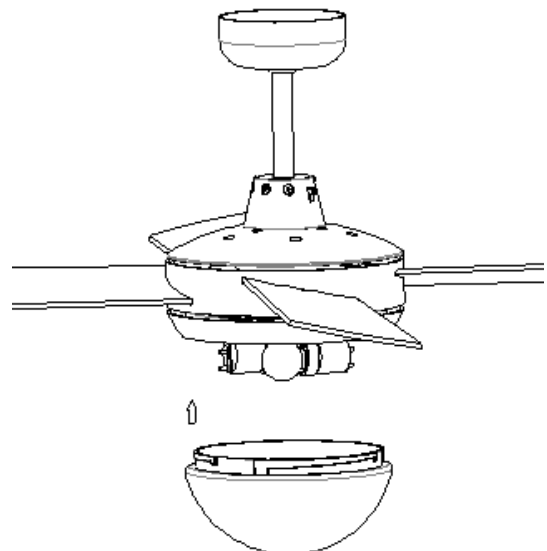


Figure 9

## WIRING

The wiring can now be installed ready for connection to the terminal block in the ceiling canopy of the fan.

Wiring requirement at the terminal block:

- Connect main supply Live wire to “L”
- Connect main supply Neutral wire to “N”
- Connect Earth wire to “E”.

NOTE: AN ISOLATION SWITCH SHOULD BE INSTALLED SOMEWHERE IN THE FIXED WIRING OF A REMOTE FAN IN CASE REMOTE IS LOST, OR FOR SERVICING OF THE FAN.

## FINISH THE INSTALLATION

- 1) Insert the remote receiver in mounting bracket
- 2) Connect remote to motor wire via plugging the plug and socket together and connect remote to mounting bracket via plugging the plug and socket together
- 3) Cover the mounting bracket with the canopy, and secure the canopy via screws.

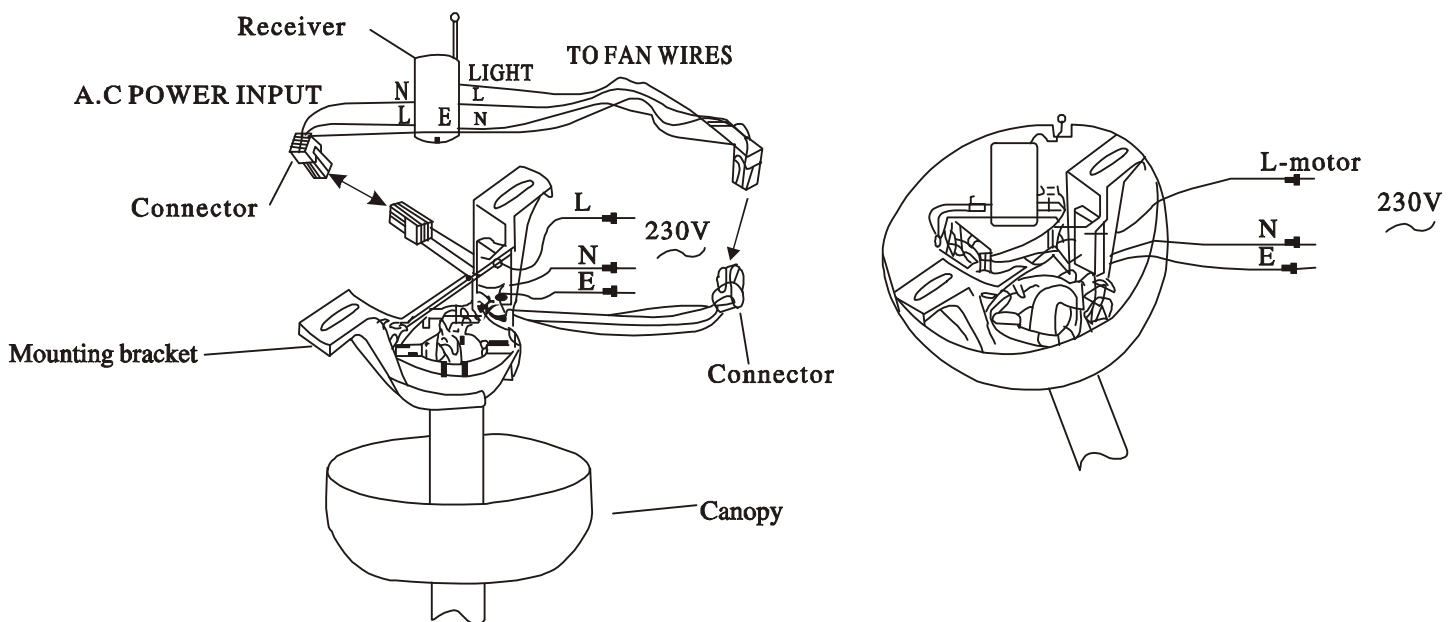


Fig.10

## REVERSE FUNCTION

Your ceiling can operate either in fan mode or reverse fan mode.

**SUMMER** Mode: The reverse switch shall be in “down” (SUMMER) position to make the fan rotate in the anticlockwise direction. The airflow will be directed downwards, for cooling in summer.

**WINTER** Mode: The reverse switch shall be “up” (WINTER) position to make the fan rotate in clockwise direction. The airflow will be directed upwards, for energy conservation in winter.

## HOW TO USE THE FAN/LIGHT WITH REMOTE CONTROL

### SETTING DIP SWITCHES

When two or more fans are located near each other, you may desire to have the receiver/transmitter for each fan set to a different code, so that the operation of one fan does not affect the operation of the other fans.

The DIP switches for the receiver are located on the flat surface of the receiver. The DIP switches for the transmitter are in the battery compartment. Fig. 11.

**NOTE:** Ensure that the power to the supply wires has been turned off before setting the code.

**NOTE:** Before you change the DIP switch settings, make sure the battery is not connected to the transmitter.

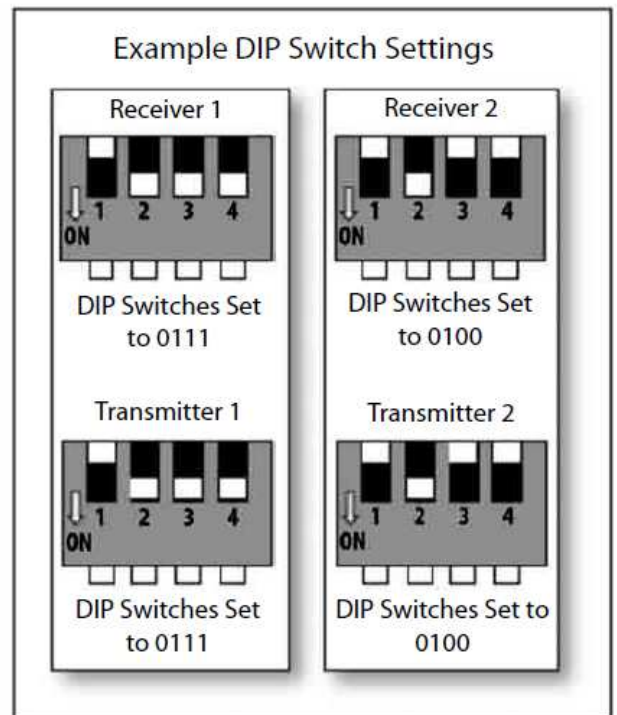
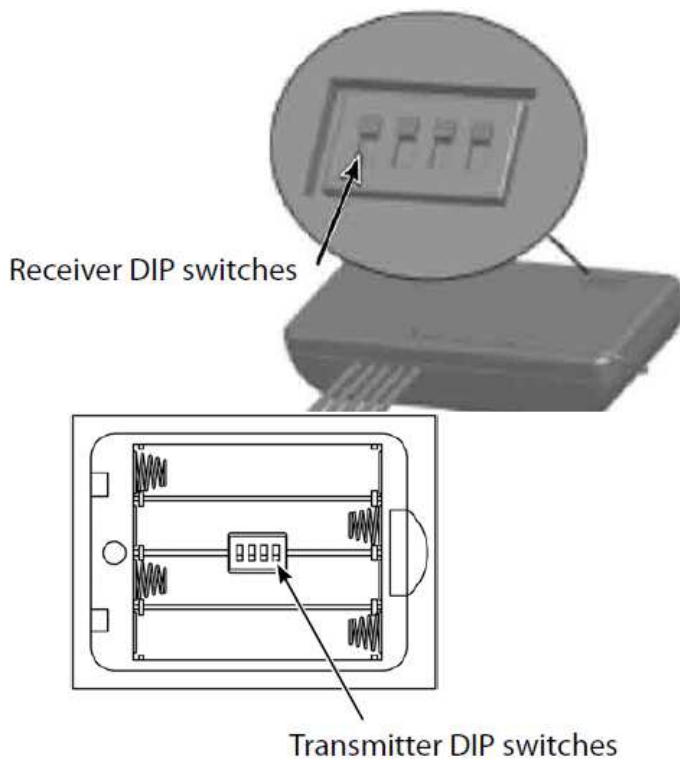


Figure 11

Figure 12

Change the position of the DIP switches in the remote transmitter and the receiver. Make sure that the DIP switches match in the remote receiver and transmitter. If they don't match, the transmitter will not function. Fig.

12

## ICONS ON THE REMOTE LCD PANEL

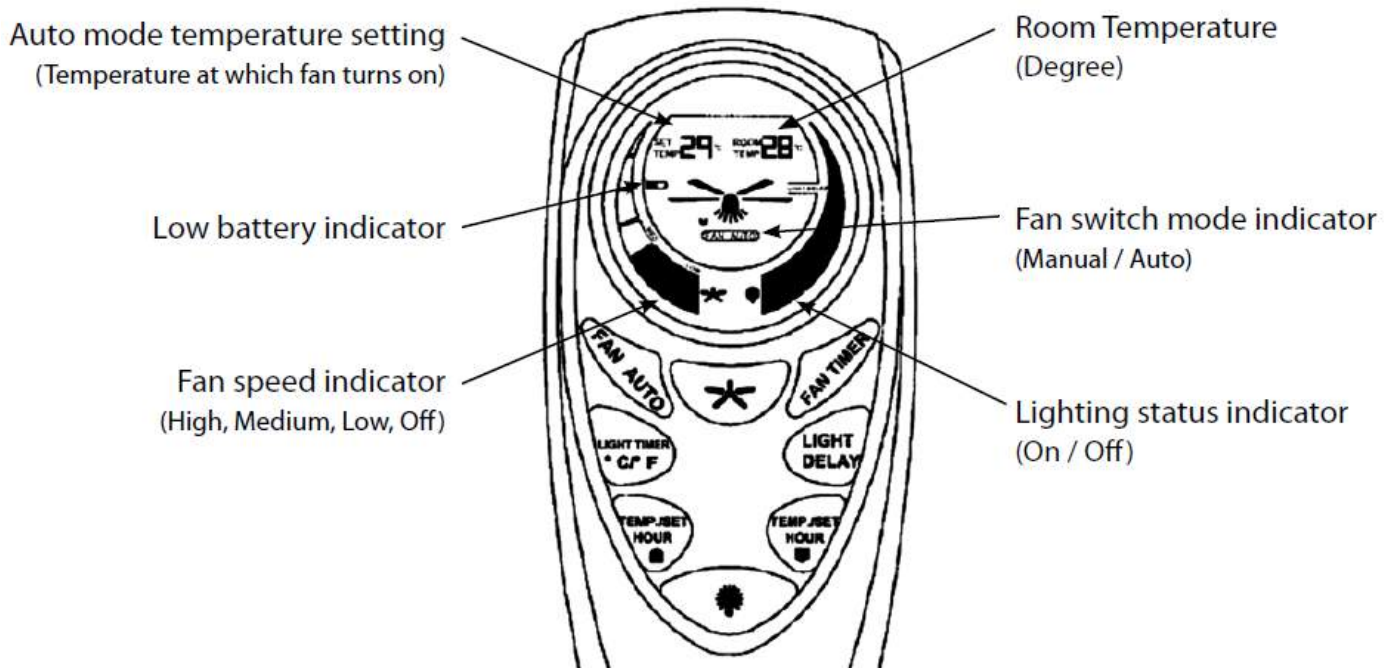


Figure 13

### Auto mode temperature setting icon

- 1) Indicate the temperature at which the fan turns on, when the fan is set to FAN AUTO function.
- 2) Indicate the time at which the fan turns off, when the fan is set to FAN TIMER function.
- 3) The icon will switch from temperature setting and timer setting every two seconds automatically.

### Room temperature setting icon

- 1) Indicate the room temperature.
- 2) Indicate the time at which the light turns off, when the light is set to LIGHT TIMER function.
- 3) The icon will switch from temperature setting and timer setting every two seconds automatically.

### Low battery icon

When the battery low icon is flashing, that means battery power level is low, please replace the batteries immediately.

### Fan speed icon

Display the fan setting is at which speed level (high, medium, low, off )

### Fan running mode icon

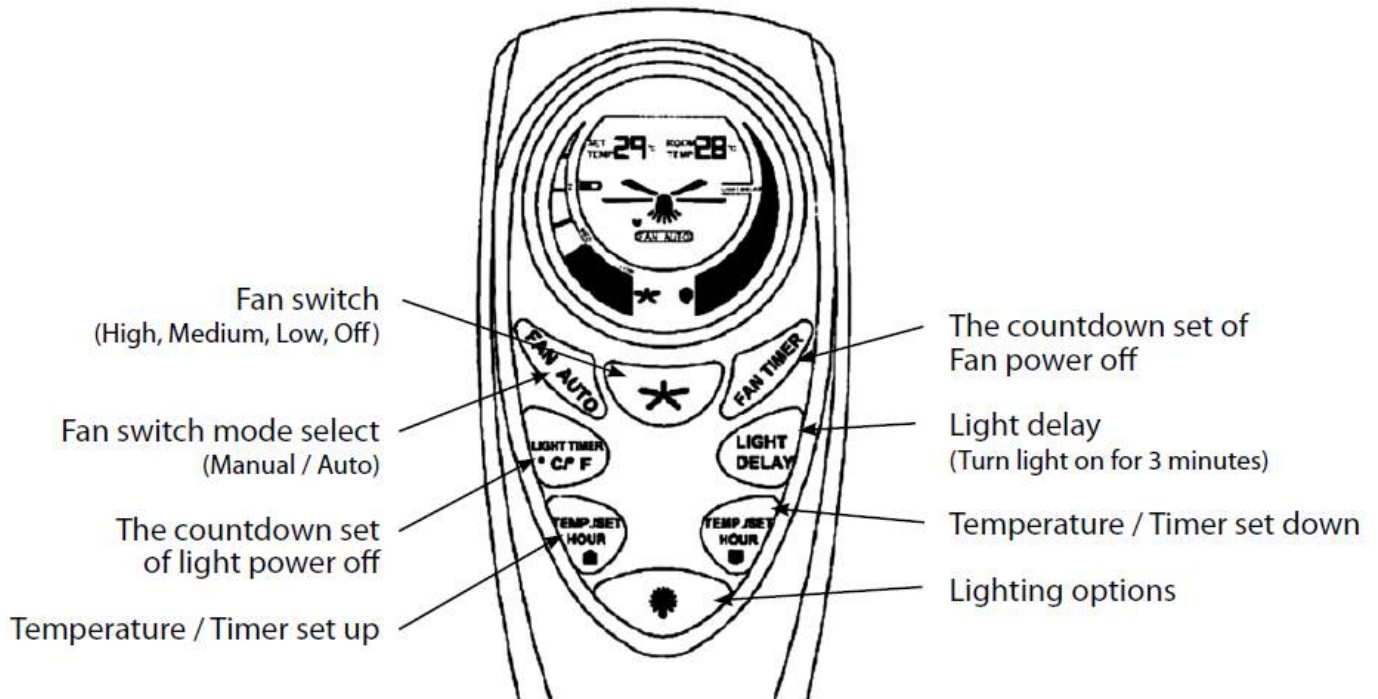
Indicate the fan is set to MANUAL mode or FAN AUTO mode

### Lighting status icon

Display the light setting is ON or OFF



## BUTTONS ON THE REMOTE



**FAN AUTO:** Press the button to switch from FAN AUTO mode to MANUAL mode.

**FAN:** Press the button to set fan running at HIGH – MEDIUM – LOW – OFF speed.

**FAN TIMER:** Press the button to turn off the fan at setting time automatically.

**LIGHT TIMER:** Press the button to turn off the light at setting time automatically.

Press and hold the button for 10 seconds to switch from degree Celsius to degree Fahrenheit.

**LIGHT DELAY:** Press the button to active the light delay function, which will turn off the light 3 minutes later.

**Up:** Set the temperature and time up

**Down:** Set the temperature and time down

**LIGHT switch:** Press the button to turn ON/ OFF the light.

### Use the FAN AUTO Function

Press the **FAN AUTO** button to active FAN AUTO function, and then press the **UP/ DOWN** buttons to set the temperature at what you preferred. The fan will run at the HIGH, MEDIUM, LOW or OFF speed automatically via comparing to room temperature as following:

Room temperature is lower than setting temperature: -----> OFF

Room temperature is higher than setting temperature by 0° C -----> LOW

Room temperature is higher than setting temperature by 2° C -----> MED

Room temperature is higher than setting temperature by 4° C -----> HI

Press the **FAN AUTO** button again to turn off the FAN AUTO function.

### Use FAN/ LIGHT TIMER Function

Press the **FAN TIMER / LIGHT TIMER** buttons to active the timer function, and then press the **UP / DOWN** buttons to set the time at what you preferred. The fan and light will turn OFF at setting time.

## **AFTER INSTALLATION**

### **WOBBLE:**

NOTE: CEILING FANS TEND TO MOVE DURING OPERATION DUE TO THE FACT THAT THEY ARE MOUNTED ON A RUBBER GROMMET. IF THE FAN WAS MOUNTED RIGIDLY TO THE CEILING IT WOULD CAUSE EXCESSIVE VIBRATION. MOVEMENT OF A FEW CENTIMETRES IS QUITE ACCEPTABLE AND DOES NOT SUGGEST ANY PROBLEM.

**TO REDUCE THE FAN WOBBLE:** PLEASE CHECK THAT ALL SCREWS WHICH SECURED THE MOUNTING BRACKET AND DOWN ROD ARE SECURE.

**BALANCING KIT:** Balancing Kit is provided to balance the ceiling fan on initial installation. Please refer to the instruction on how to use the Balancing Kit. The balancing kit can be used to assist re-balancing should the ceiling fan becomes un-balanced again, so store your balancing kit away after first use.

### **NOISE:**

When it is quiet (especially at night) you may hear occasional small noises. Slight power fluctuations and frequency signals superimposed in the electricity for off-peak hot water control, may cause a change in fan motor noise. This is normal. Please allow a 24-hour “breaking -in” period, most noises associated with a new fan disappear during the time. The manufacturer’s warranty covers actual faults that may develop and NOT minor complaints such as hearing the motor run – All electric motors are audible to some extent.

### **CARE AND CLEANING**

- 1) Periodic cleaning of your ceiling fan is the only maintenance required. Use a soft brush or lint free cloth to avoid scratching the paint finish. Please turn off electricity power when you do so.
- 2) Do not use water when cleaning your ceiling fan. It could damage the motor or the blades and create the possibility of an electrical shock.
- 3) Motor has permanently lubricated ball bearing. No need to oil

NOTE: Always turn off the power and disconnect the female plug 1 and male plug 1 before attempting to clean your fan.



## WICHTIGE SICHERHEITSHINWEISE

- 1) Dieses Gerät ist NICHT für den Gebrauch durch Personen (einschließlich Kinder) geeignet, die über eingeschränkte körperliche, sensorische oder mentale Fähigkeiten oder über mangelnde Erfahrung und Kenntnisse verfügen, es sei denn, ihr Gebrauch des Gerätes wird durch eine Person, die für deren Sicherheit verantwortlich ist, entsprechend beaufsichtigt oder angeleitet.
- 2) Laut Schutzvorschrift muss bei der Festverdrahtung die allpolige Trennung verwendet werden.
- 3) Bedeutung des durchgestrichenen Müllbehälters auf Rollen: Geben Sie elektrische Geräte nicht in den Hausmüll (Restmüll), sondern achten Sie auf umweltgerechte Entsorgung. Falls Sie sich hierzu nicht sicher sind, erkundigen Sie sich bei Ihrer örtlichen Behörde nach den sachgerechten Entsorgungsmöglichkeiten. Elektrische Geräte, die auf eine Müllhalde geworfen werden, können Gefahrstoffe in das Grundwasser abgeben, die in die Nahrungskette gelangen und dadurch gesundheitsschädlich sind.
- 4) Die Decke, an der dieser Ventilator befestigt werden soll, muss ein Gewicht von 45 kg tragen können.
- 5) Der Ventilator sollte so befestigt werden, dass sich die Flügelblätter mindestens 2,30 m über dem Boden befinden.
- 6) Der Ventilator ist ausschließlich für die Verwendung im Innenbereich konstruiert. Es ist gefährlich, den Ventilator in Umgebungen zu installieren, in denen er Wasser oder Feuchtigkeit ausgesetzt ist.
- 7) Die Installation sollte nur von einem befugten Elektriker vorgenommen werden.

## EINFÜHRUNG

HERZLICHEN GLÜCKWUNSCH zum Kauf eines hochwertigen Deckenventilators.

### VOR DER INSTALLATION

Packen Sie den Deckenventilator aus und verschaffen Sie sich einen Überblick über die Teile. Abb.1

1. Aufhängevorrichtung 1 x
2. Vormontierter Ventilatormotor, Hängerohr und Baldachin 1 x
3. Glasabdeckung 1 x
4. Flügelblätter 4 x
5. Schraube für die Aufhängevorrichtung 2 x
6. Zusätzliche Motorschrauben für die Flügelblätter 1 x
7. Dübel für Schraube 2 x
8. Gewichteset zum Auswuchten 1 x
9. Receiver 1 x
10. Transmitter 1 x

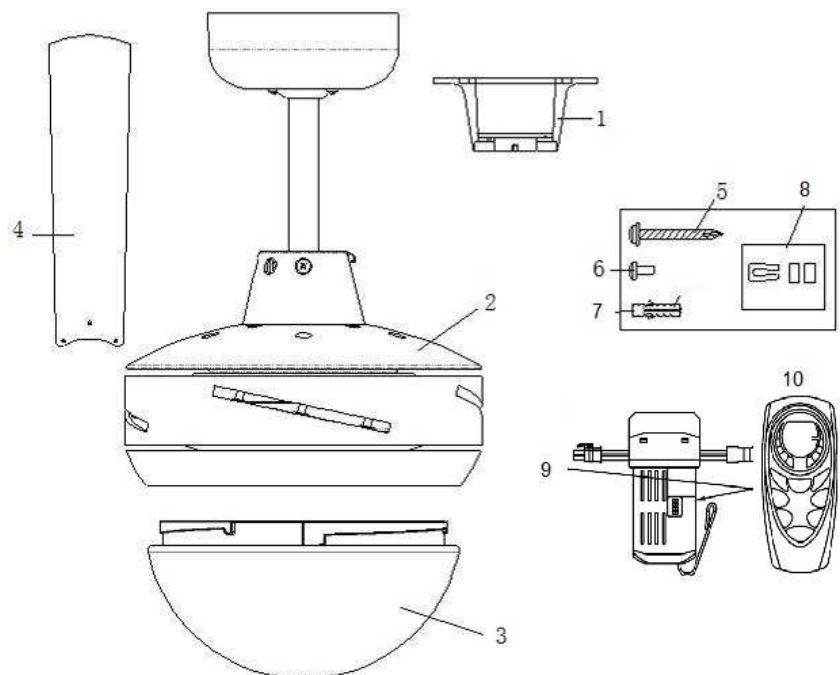


Abb. 1

## Technische Daten:

Modell	Nennspannung	Fernbedienung	Ventilator (Watt)	Lampe
xxxxxx	220-240 V, 50 HZ	1,5 V, AAA X 4	60 W	<b>MAX. 2 X 42 W Halogen oder MAX. 2 x 15 W CFL Spiralform</b>
xxxxxx	220-240 V, 50 HZ	1,5 V, AAA X 4	60 W	<b>MAX. 2 X 42 W Halogen oder MAX. 2 x 15 W CFL Spiralform</b>
xxxxxx	220-240 V, 50 HZ	1,5 V, AAA X 4	60 W	<b>MAX. 2 X 42 W Halogen oder MAX. 2 x 15 W CFL Spiralform</b>

## INSTALLATION

**HINWEIS:** Stellen Sie sicher, dass die Stromzufuhr zu den Anschlusskabeln vor der Installation abgestellt wird.

### INSTALLATION DER DECKENBEFESTIGUNG (MOUNTING BRACKET)

Bohren Sie zwei Befestigungslöcher in den Deckenbalken und schrauben Sie die Deckenplatte mit den mitgelieferten Unterlegscheiben und Befestigungsschrauben fest an der Decke an. Die Halterung sollte eine Tragkraft von mindestens 45 kg haben.

**HINWEIS:** Bei Befestigung an Betondecken muss mit besonderer Sorgfalt vorgegangen werden. Zur sicheren Befestigung an Betondecken werden eventuell Schrauben und Dübel mit einer höheren Belastbarkeit als die der mitgelieferten benötigt.

Befestigen Sie die Deckenplatte (Abb. 2) mit den mitgelieferten langen Schrauben an einem Deckenbalken. Achten Sie darauf, dass die Schrauben mindestens 40 mm tief in der Decke verankert sind.

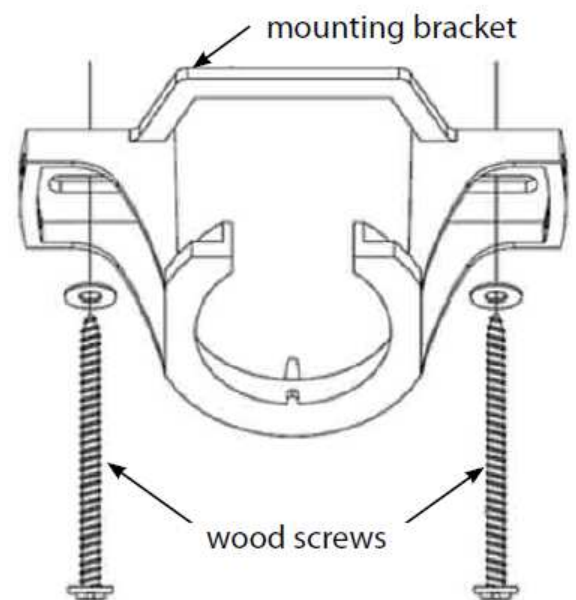


Figure 2

### BEFESTIGUNG DES VENTILATORS AN DER DECKENPLATTE

- 1) Heben Sie den Ventilator vorsichtig zur Decke hoch, setzen Sie das Kugelgelenk des Hängerohrs in die vorgesehene Stelle in der Deckenplatte ein und lassen Sie es einrasten. Abb. 3

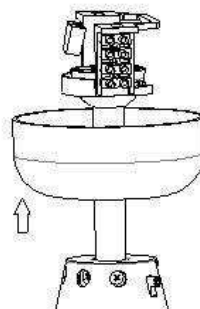


Abb..3

2. Entfernen Sie die Schrauben von der Leuchtplatte und nehmen Sie die Leuchtplatte ab. Abb. 4

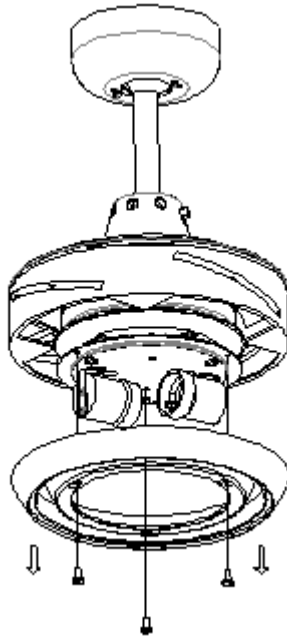


Abb. 4

3. Entfernen Sie vor der Installation der Flügelblätter die Schrauben der Flügelblätter, die mit dem Motor verbunden waren. Abb. 5

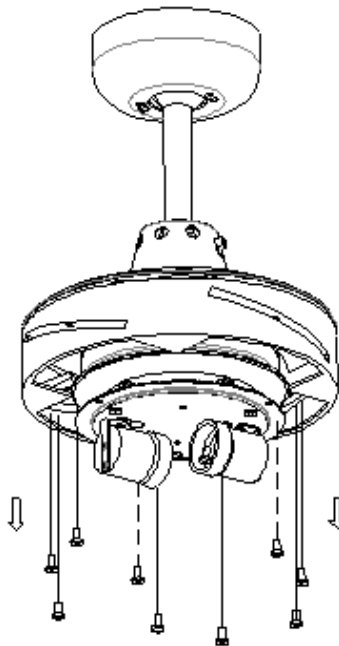


Abb. 5

4. Führen Sie die Flügelblätter durch die seitlichen Schlitz des Motors ein und richten Sie sie an den 3 Löchern aus. Sollte dies nicht möglich sein, müssen die Flügelblätter umgedreht werden. Sie sollten leicht einzuführen sein und die Schrauben sollten vertikal/im rechten Winkel zu den Schraublöchern in den Flügelblättern stehen.
5. Fixieren Sie die Flügelblätter mit 3 Flügelblätterschrauben. Achten Sie dabei darauf, dass die 3 Flügelblätterschrauben gleichzeitig angezogen werden, bevor sie fest eingedreht werden. Überdrehen sie die Schrauben nicht, da die Flügelblätter dadurch beschädigt werden können. Wiederholen Sie den Vorgang für alle Flügelblätter. Abb. 6

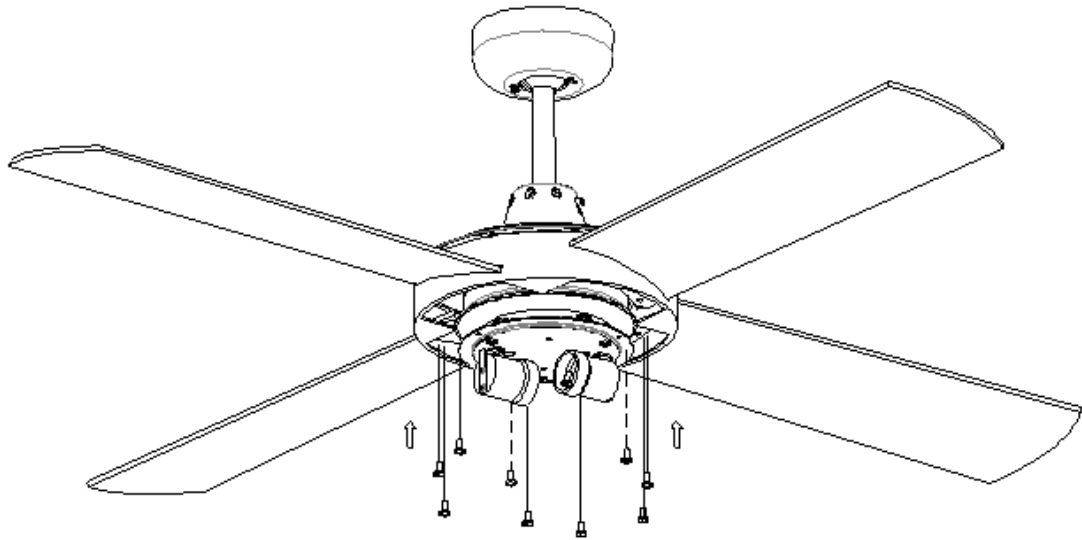


Abb. 6

6. Lösen Sie die Leuchtplatte wie in Schritt 4 beschrieben und schrauben Sie sie, wie in Abb. 7 dargestellt, fest.

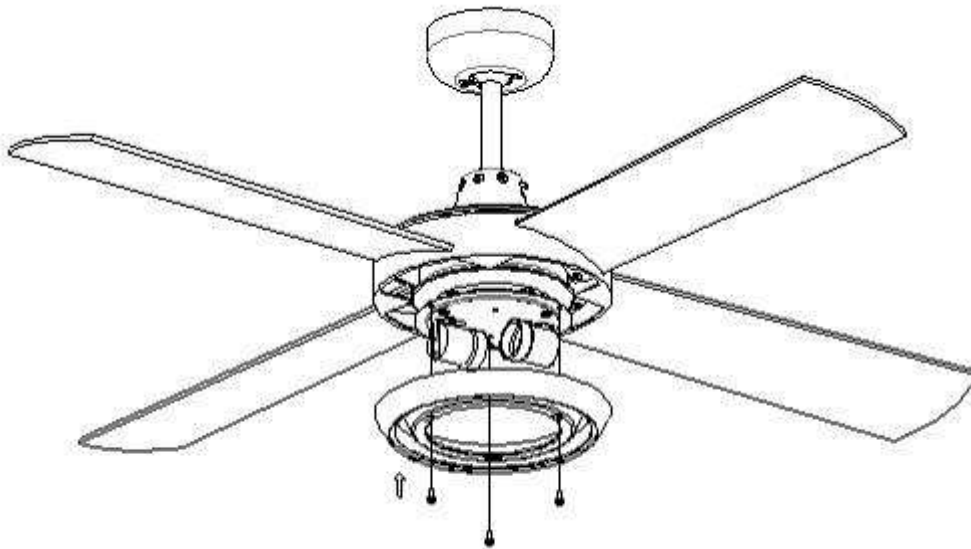


Abb. 7

7. Setzen Sie die Leuchtmittel in die Fassung ein. Abb. 8  
 8. Bringen Sie vorsichtig die Glasabdeckung über den Leuchtmitteln an und drehen Sie diese im Uhrzeigersinn, bis sie einrastet. Die Glasabdeckung muss ordnungsgemäß eingesetzt werden, damit sie einrasten kann. Überprüfen Sie daher beim Einsetzen die Arretiervorrichtung. Abb. 9

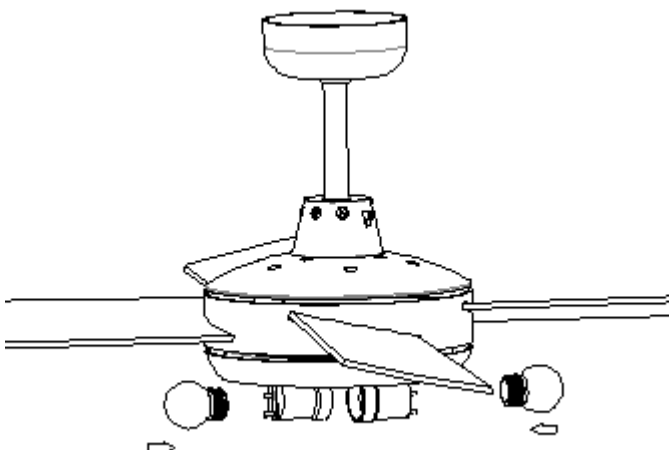


Abb. 8

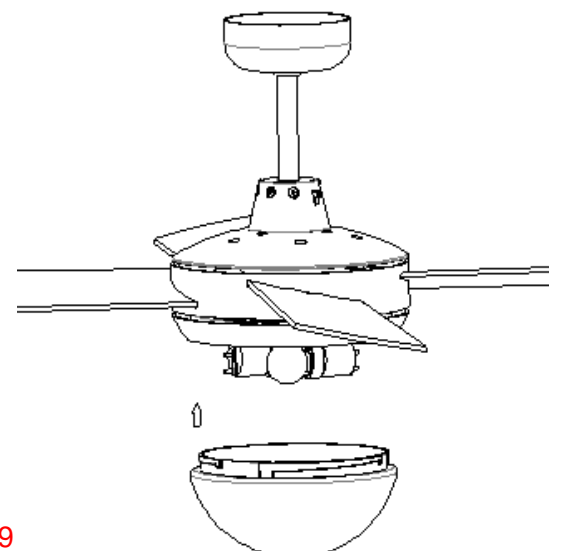


Abb. 9

## VERKABELUNG

Die Kabel können nun zur Verbindung am Anschlussblock in der Deckenabdeckung des Ventilators verlegt werden. Voraussetzungen zur Verkabelung am Anschlussblock:

- Die Stromzuleitung mit „L“ verbinden
- Den Neutralleiter mit „N“ verbinden
- Den Erdungsleiter mit „E“ verbinden.

**HINWEIS: FÜR DEN FALL, DASS BEI FERNGESTEUERTEN VENTILATOREN DIE FERNBEDIENUNG VERLOREN GEHT ODER DER VENTILATOR GEWARTET WERDEN MUSS, SOLLTE IN DER FESTVERDRAHTUNG EIN TRENNSCHALTER EINGEBAUT WERDEN.**

## ENDMONTAGE

- 1) Setzen Sie den Funkreceiver (Receiver) in die Hängevorrichtung (Mounting bracket) ein.
- 2) Verbinden Sie die Fernbedienung mit dem Motor, indem Sie den Stecker (Connector) mit der Steckdose verbinden und verbinden Sie die Fernbedienung mit der Hängevorrichtung, indem Sie den Stecker mit der Steckdose verbinden.
- 3) Setzen Sie den Baldachin (Canopy) auf die Hängevorrichtung und schrauben Sie ihn fest.

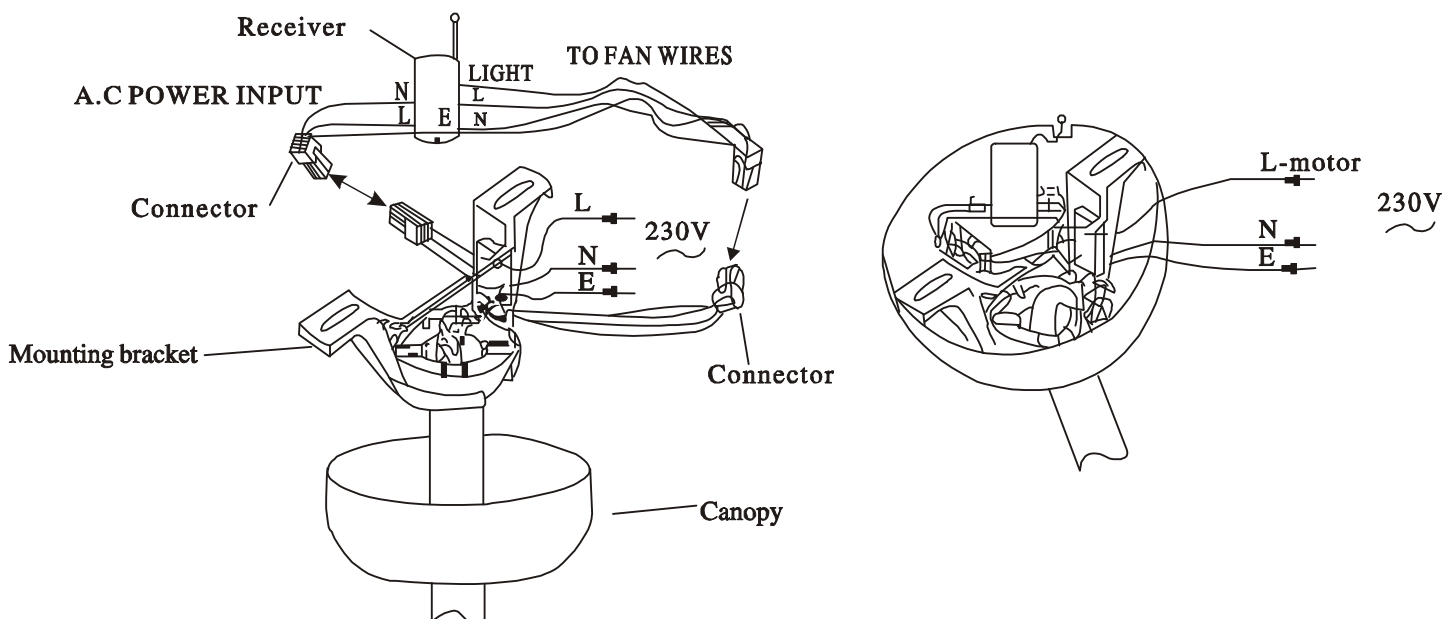


Abb. 10

## RÜCKLAUFFUNKTION

Der Ventilator kann sowohl im Vorlauf als auch im Rücklauf betrieben werden.

**SOMMERBETRIEB:** Wenn der Schalter für die Rücklauffunktion auf "down" (SOMMER) steht, dreht der Ventilator sich gegen den Uhrzeigersinn. Die Luftbewegung wird nach unten gelenkt und bringt im Sommer den gewünschten Abkühlungseffekt.

**WINTERBETRIEB:** Wenn der Schalter für die Rücklauffunktion auf "up" (WINTER) steht, dreht sich der Ventilator im Uhrzeigersinn. Die Luftbewegung wird nach oben gelenkt, um im Winter Energie zu sparen.



## BENUTZUNG DER FERNBEDIENUNG FÜR VENTILATOR/LAMPE

### EINSTELLUNG DER DIP-SCHALTER

Wenn zwei oder mehr Ventilatoren nahe beieinander betrieben werden, bietet es sich an, die Fernbedienung (einschließlich Empfänger) für jeden Ventilator für eine andere Kodierung einzustellen, damit die Ventilatoren sich nicht gegenseitig stören.

Die DIP-Schalter für den Empfänger befinden sich auf der flachen Oberfläche der Empfängereinheit. Die DIP-Schalter für die Fernbedienung (Sender) befinden sich im Batteriefach. Abbildung 11.

**HINWEIS:** Vergewissern Sie sich, dass die Stromzufuhr unterbrochen ist, bevor Sie die Kodierung einstellen.

**HINWEIS:** Vergewissern Sie sich, dass die Batterie nicht mit dem Sender verbunden ist, bevor Sie die

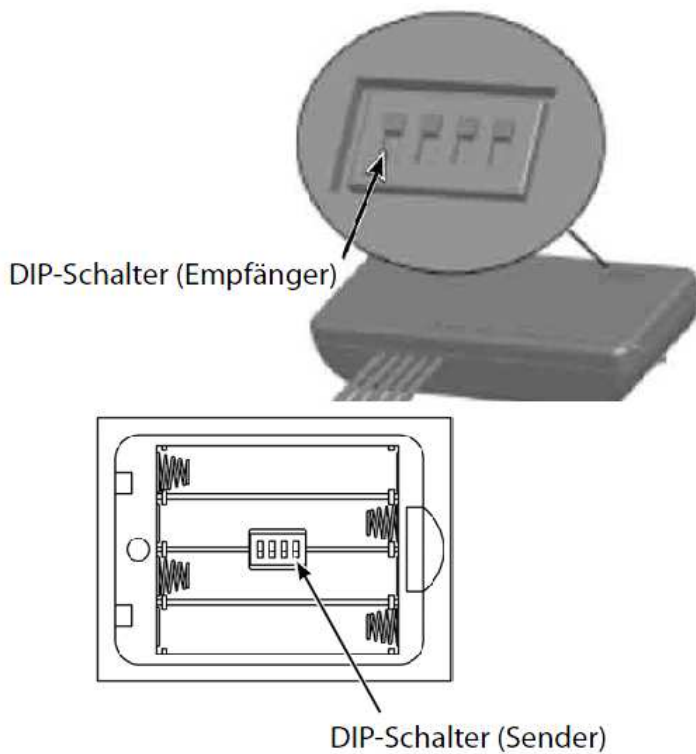


Abbildung 11

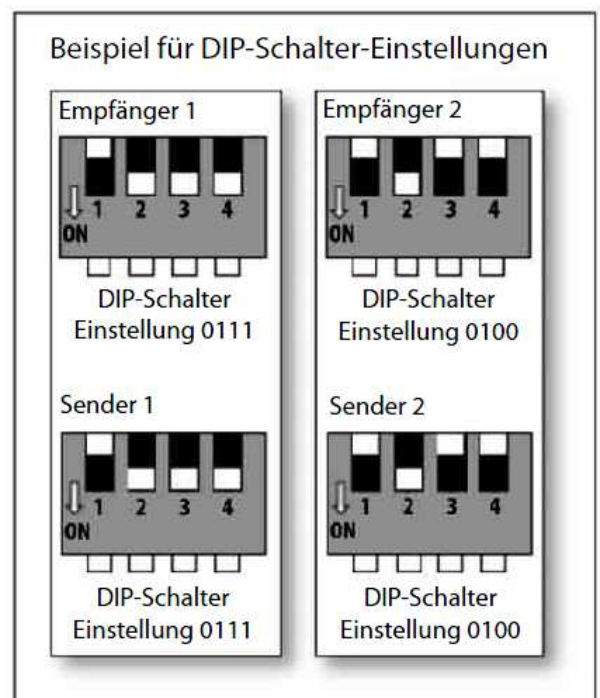


Abbildung 12

Die Position der DIP-Schalter im Sender und Empfänger der Fernbedienung ändern. Darauf achten, dass die DIP-Schalter im Empfänger und Sender gleich sind. Falls sie nicht gleich sind, funktioniert die Fernbedienung nicht. Abbildung 12.



## SYMBOLE AUF DER LCD-ANZEIGE DER FERNBEDIENUNG

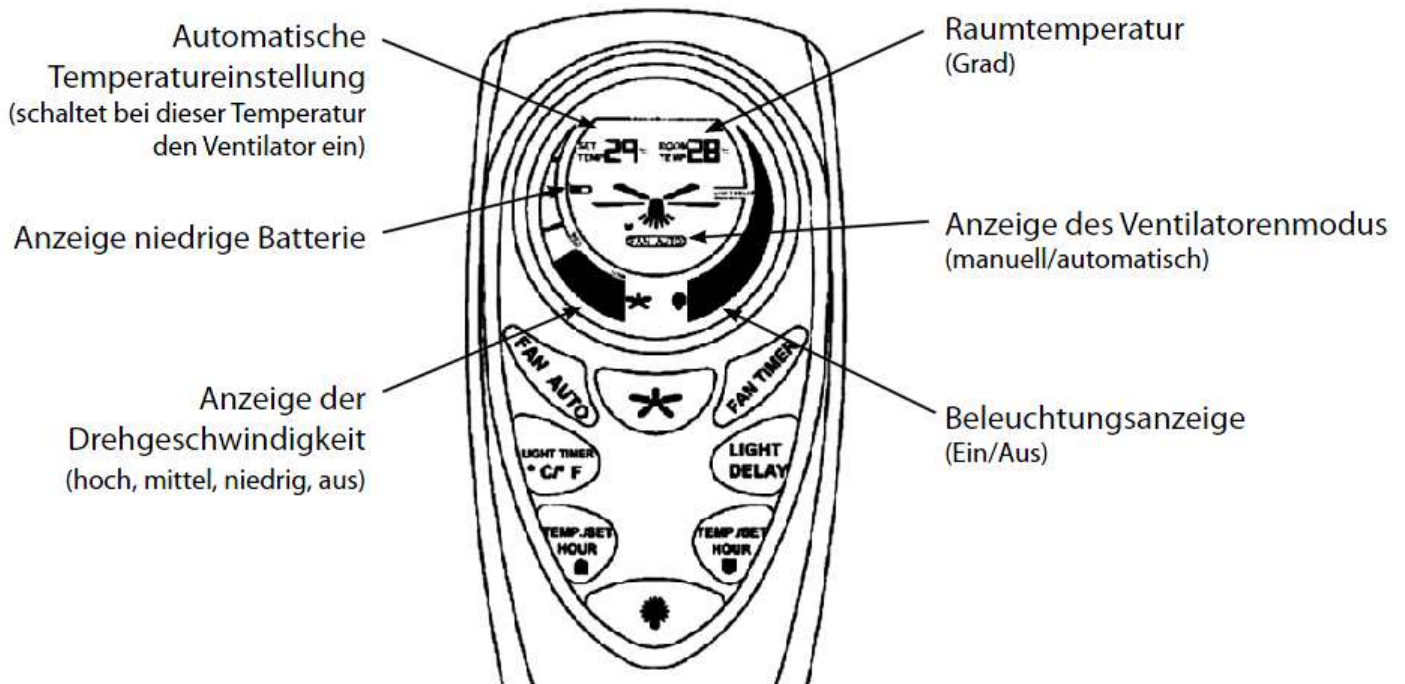


Abbildung 13

### Symbol für automatische Temperatureinstellung

Anzeige der Temperatur, bei der der Ventilator eingeschaltet wird, wenn der Ventilator auf FAN AUTO eingestellt ist

Anzeige der Zeit, bei der der Ventilator ausgeschaltet wird, wenn der Ventilator auf FAN TIMER eingestellt ist  
Das Symbol wechselt automatisch alle zwei Sekunden zwischen der Temperatur- und Timereinstellung.

### Symbol zur Einstellung der Raumtemperatur

- 1) Anzeige der Raumtemperatur
- 2) Anzeige der Zeit, bei der das Licht ausgeschaltet wird, wenn die Lampe auf LIGHT TIMER eingestellt ist.
- 3) Das Symbol wechselt automatisch alle zwei Sekunden zwischen der Temperatur- und Timereinstellung.

### Symbol niedriger Batteriestand

Wenn diese Anzeige blinkt, ist die Batterie fast leer und muss baldmöglichst ausgetauscht werden.

### Symbol Ventilatorgeschwindigkeit

Zeigt die eingestellte Geschwindigkeit des Ventilators (hoch, mittel, niedrig, aus)

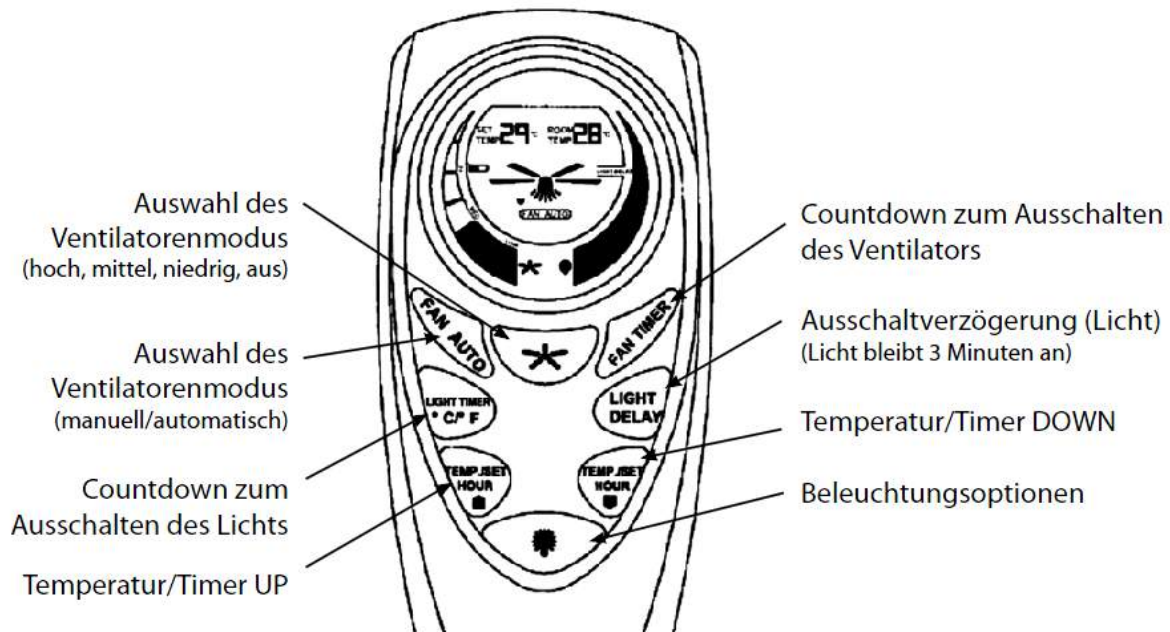
### Symbol Betriebsmodus des Ventilators

Zeigt an, ob der Ventilator auf MANUAL oder FAN AUTO eingestellt ist

### Symbol Beleuchtung

Zeigt die Lichteinstellung ON bzw. OFF

## FUNKTIONSTASTEN DER FERNBEDIENUNG



**FAN AUTO:** Durch Drücken dieser Taste wird der Modus ausgewählt: FAN AUTO bzw. MANUAL.

**FAN:** Durch Drücken dieser Taste wird die Geschwindigkeit geändert: hoch, mittel, niedrig, aus (HIGH – MEDIUM – LOW – OFF).

**FAN TIMER:** Durch Drücken dieser Taste wird der Ventilator nach der eingestellten Zeit automatisch ausgeschaltet.

**LIGHT TIMER:** Durch Drücken dieser Taste wird das Licht nach der eingestellten Zeit automatisch ausgeschaltet. Durch Drücken und 10 Sekunden langes Festhalten wird die Anzeige von Celsius auf Fahrenheit geändert.

**LIGHT DELAY:** Durch Drücken dieser Taste wird die Beleuchtungsverzögerung aktiviert, d.h. das Licht wird 3 Minuten später ausgeschaltet.

**UP:** Temperatur- bzw. Zeiteinstellung nach oben

**DOWN:** Temperatur- bzw. Zeiteinstellung nach unten

**LIGHT-Schalter:** Durch Drücken dieser Taste wird das Licht ein- bzw. ausgeschaltet.

### Verwendung der Funktion FAN AUTO

Durch Drücken der Taste **FAN AUTO** wird diese Funktion aktiviert. Anschließend auf **UP/DOWN** drücken, um die gewünschte Temperatur einzustellen. Der Ventilator läuft dann automatisch in der entsprechenden Geschwindigkeit (HIGH, MEDIUM, LOW oder OFF), je nach den folgenden Temperaturbedingungen:

Die Raumtemperatur ist niedriger als die eingestellte Temperatur: -----> OFF

Die Raumtemperatur ist um 0 °C höher als die eingestellte Temperatur: -----> LOW

Die Raumtemperatur ist um 2 °C höher als die eingestellte Temperatur: -----> MED

Die Raumtemperatur ist um 4 °C höher als die eingestellte Temperatur: -----> HI

Durch erneutes Drücken auf **FAN AUTO** wird diese Funktion ausgeschaltet.

### Verwendung der Funktion FAN/ LIGHT TIMER

Durch Drücken der Tasten **FAN TIMER / LIGHT TIMER** wird die Timerfunktion aktiviert. Anschließend auf **UP/DOWN** drücken, um die gewünschte Zeit einzustellen. Der Ventilator und das Licht werden entsprechend der eingestellten Zeit ausgeschaltet.

## NACH DER INSTALLATION

### WACKELN:

Die Flügelblätter des Ventilators wurden ab Werk angepasst, um ein Wackeln möglichst zu vermeiden.

**HINWEIS:** DA DECKENVENTILATOREN AN EINER GUMMI-ISOLIERSCHEIBE MONTIERT SIND, TENDIEREN SIE DAZU, WÄHREND DES BETRIEBS IN BEWEGUNG ZU SEIN. FALLS DER VENTILATOR ZU FEST AN DER DECKE BEFESTIGT WIRD, KANN DIES ZU ÜBERMÄSSIGER VIBRATION FÜHREN. MEHRERE ZENTIMETER BEWEGUNGSSPIELRAUM SIND AKZEPTABEL UND STELLEN KEIN PROBLEM DAR.

**REDUZIEREN VON WACKELN:** ÜBERPRÜFEN SIE, OB ALLE SCHRAUBEN DER BEFESTIGUNGSPLETTEN UND DES HÄNGEROHRS FEST SITZEN.

### GERÄUSCHE

In einer geräuscharmen Umgebung kann es gelegentlich (vor allem nachts) vorkommen, dass leise Geräusche des Ventilators zu vernehmen sind. Das Geräusch des Ventilatormotors kann sich durch geringe Stromschwankungen und Abweichungen in der Stromfrequenz ändern. Das ist völlig normal. Die meisten Geräusche eines neuen Ventilators verschwinden nach einer „Eingewöhnungszeit“ von etwa 24 Stunden. Die Garantie des Herstellers erstreckt sich auf tatsächliche Fehler, die u. U. auftreten können, und NICHT auf geringfügige Beschwerden wie zum Beispiel hörbare

Motorgeräusche. Jeder Elektromotor ist in gewissem Umfang hörbar.

### REINIGUNGS- UND PFLEGEHINWEISE

- 1) Außer gelegentlicher Reinigung bedarf dieser Ventilator keiner Wartung. Verwenden Sie hierfür eine weiche Bürste oder einen fusselfreien Lappen, damit die Oberfläche nicht verkratzt wird. Der Ventilator sollte zur Reinigung ausgeschaltet werden.
- 2) Den Ventilator nicht mit Wasser reinigen. Wasser kann den Motor oder die Flügelblätter beschädigen und zu Stromschlägen führen.
- 3) Der Motor hat dauergeschmierte Kugellager. Er muss nicht geölt werden.

**HINWEIS:** Unterbrechen Sie die Stromzufuhr und trennen Sie den Stecker (1) von der Buchse (1), bevor der Ventilator gereinigt wird.

## RECOMMANDATIONS DE SÉCURITÉ IMPORTANTES

- 1) Cet appareil N'est PAS destiné à être utilisé par des personnes (y compris des enfants) avec des capacités physiques, sensorielles ou mentales limitées, ou un manque d'expérience et de connaissances, à moins qu'ils ne bénéficient de la supervision ou qu'il ne leur ait été dispensé des instructions concernant l'utilisation de l'appareil par une personne responsable de leur sécurité.
- 2) La déconnexion tous pôles doit être intégrée au câblage fixe conformément aux règles de câblage.
- 3) Signification de l'icône « Poubelle à roulettes barrée » Ne pas jeter les appareils électriques avec les déchets municipaux non-triés ; utilisez des installations de ramassage séparées. Contactez votre mairie pour obtenir des informations relatives aux systèmes de ramassage disponibles. Si les appareils électriques sont jetés dans des décharges sauvages ou publiques, des substances dangereuses peuvent pénétrer dans la nappe phréatique ainsi que dans la chaîne alimentaire, et nuire à votre santé et votre bien-être.
- 4) La structure dans laquelle le ventilateur doit être monté doit pouvoir supporter un poids de 45kg.
- 5) Le ventilateur doit être monté de sorte que les pales soient à au moins 2,3 mètres du sol.
- 6) Le ventilateur est conçu pour utilisation en intérieur uniquement. Monter le ventilateur dans un environnement où il est exposé à l'eau ou à l'humidité est dangereux.
- 7) Le ventilateur doit être installé uniquement par un électricien qualifié.

## INTRODUCTION

FÉLICITATIONS, vous venez d'acquérir un ventilateur de plafond de qualité.

## AVANT L'INSTALLATION

Déballer le ventilateur avec précaution et identifiez les différentes pièces. Veuillez vous en référer à la FIGURE 1.

1. Système de suspension x 1
2. Moteur pré-assemblé, tige de suspension, et garniture de plafond x 1
3. Dôme de verre x 1
4. Pales x 4
5. Vis pour support de suspension x 2
6. Vis supplémentaire pour pales x 1
7. Chevilles murales x 2
8. Kit de mise en équilibre x 1 set
9. Récepteur de commande à distance x 1
10. Émetteur de commande à distance x 1

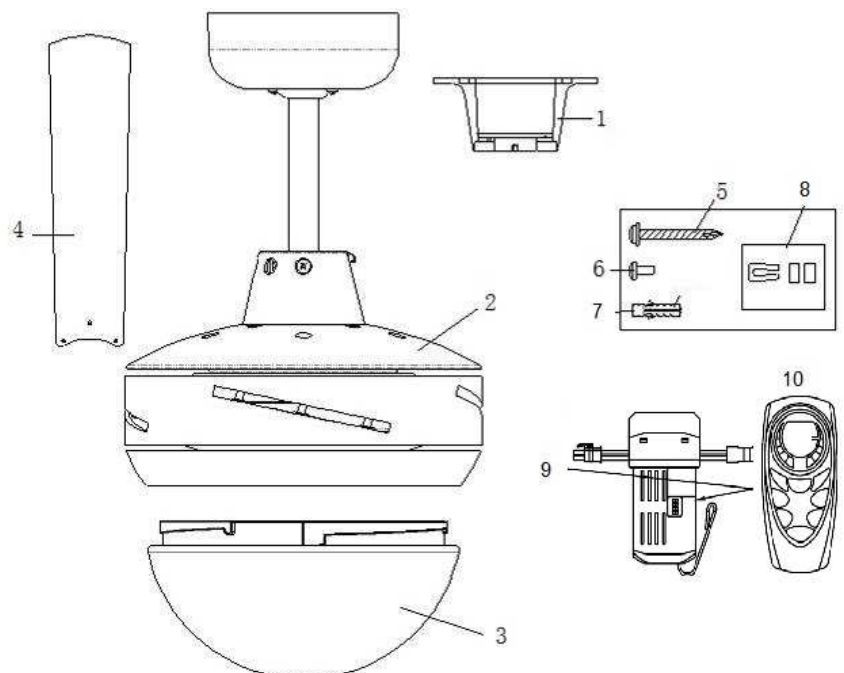


Fig. 1

## Caractéristiques techniques:

Modèle	Tension nominale	Commande à distance	Ventilateur (watt)	Luminaire
xxxxxx	220-240V, 50HZ	1.5V, AAA X 4	60W	MAX. 2 X 42W Halogen or MAX. 2 x 15W CFL Spiral
xxxxxx	220-240V, 50HZ	1.5V, AAA X 4	60W	MAX. 2 X 42W Halogen or MAX. 2 x 15W CFL Spiral
xxxxxx	220-240V, 50HZ	1.5V, AAA X 4	60W	MAX. 2 X 42W Halogen or MAX. 2 x 15W CFL Spiral

## INSTALLATION

**REMARQUE :** Assurez-vous que l'alimentation électrique des câbles réseau ait été coupée avant d'entreprendre l'installation.

### INSTALLATION DU SUPPORT DE MONTAGE (MOUNTING BRACKET)

Percez deux trous de montage dans la solive de plafond et attachez solidement le support de montage au plafond à l'aide des rondelles et des vis de montage fournies. Le support de montage doit être capable de porter un poids d'au moins 45kg.

**REMARQUE -** Procédez avec précaution pour installer sur les plafonds en béton. Afin d'éviter tout risque, des vis et des chevilles plastique ou des ancrs plus solides que celles fournies avec le produit peuvent être nécessaires pour l'installation sur ce type de plafond.

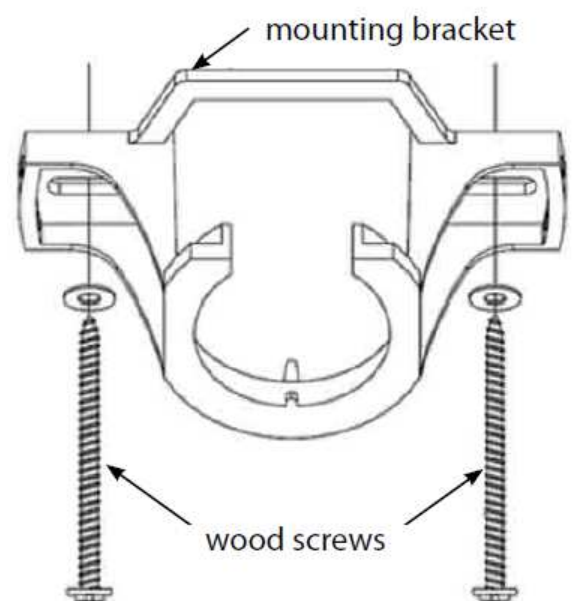


Figure 2

Installez le support de montage (Figure 2) en le fixant sur une solive de plafond à l'aide des longues vis fournies. Assurez-vous que 40mm au moins de la vis soit vissée dans le support.

### INSTALLATION DU VENTILATEUR AVEC LE SUPPORT DE MONTAGE DU PLAFOND

1. Soulevez le ventilateur avec précaution et positionnez la rotule de suspension dans le support de montage (Fig. 3).

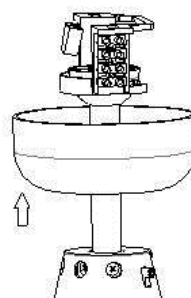


Fig.3

2. Retirez les vis du support lumineux et retirez le support lumineux (Fig.4).

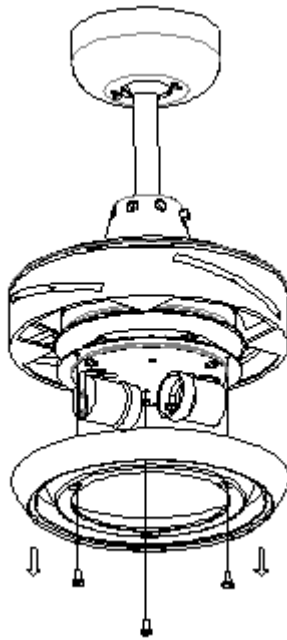


Fig.4

3. Avant d'installer les pales, veuillez retirer les vis pré-installées dans le moteur (Fig.5).

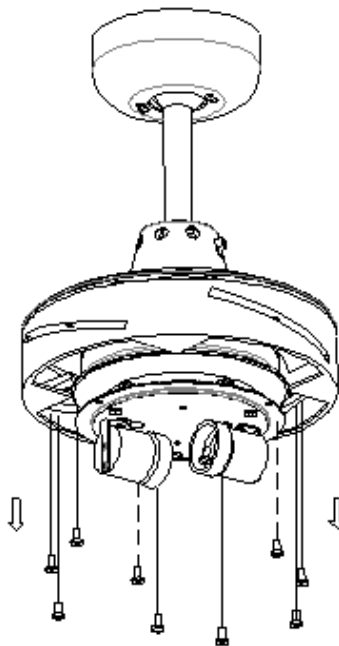


Fig.5

4. Insérez les pales dans les fentes latérales du moteur et aligner les perforations. Si les perforations ne sont pas alignées, la pale est montée à l'envers. Les pales doivent être bien ajustées et les vis doivent être enfilées à la verticale/perpendiculaire des perforations.
5. Fixez les pales au moyen des 3 vis fournies , et veuillez vous assurer que les vis soient serrées en même temps. Répétez l'opération pour toutes les pales (Fig.6). Ne serrez aucune vis en premier. Trop serrer les vis risque d'endommager les pales.

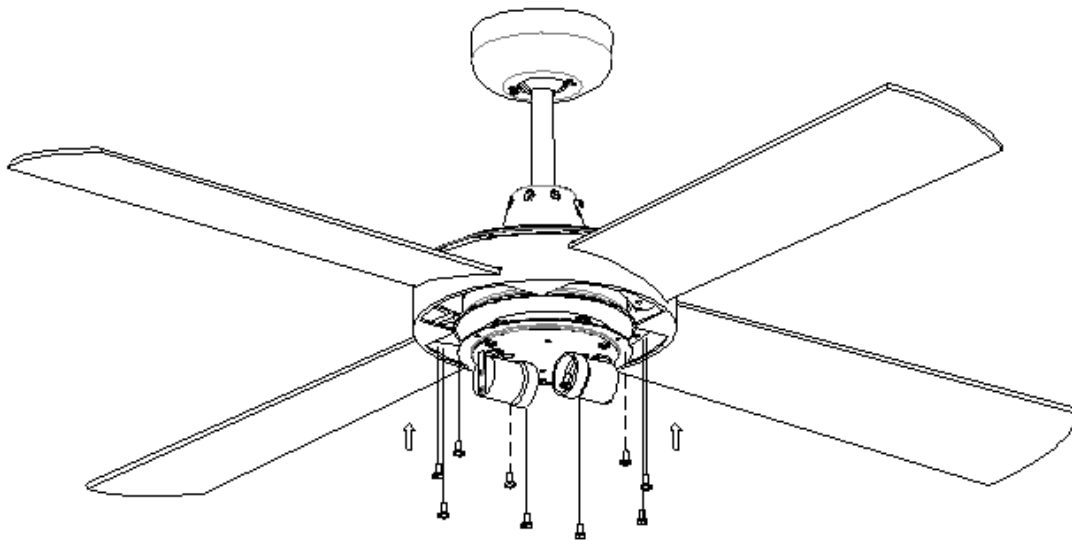


Fig.6

6. Remettez en place le support lumineux (voir étape 4) et fixez-le au moyen de vis (Fig. 7)

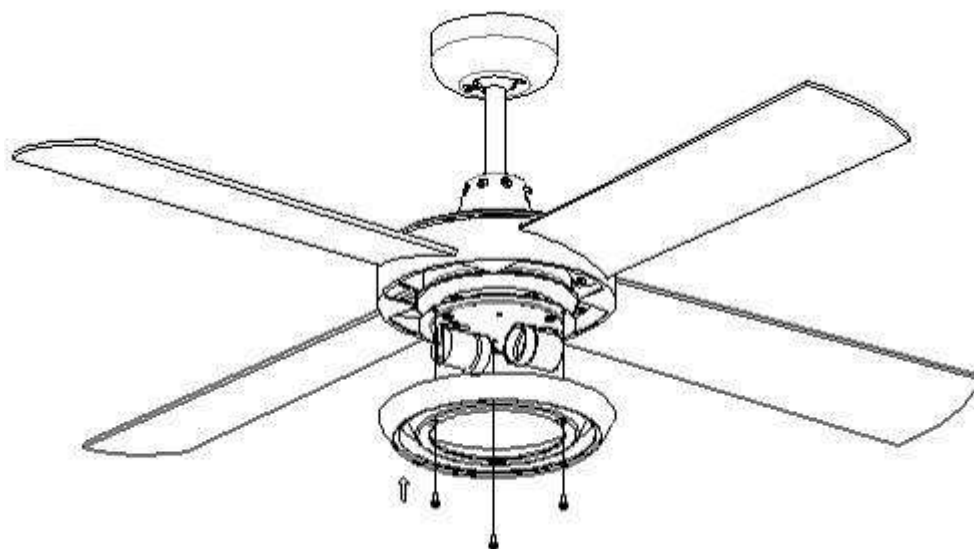


Fig.7

7. Insérez et fixez les luminaires (Fig.8).
8. Placez avec précaution le dôme de verre par-dessus les luminaires, et tournez-le dans le sens des aiguilles d'une montre afin de le fixer. Le dôme doit être inséré correctement avant de pouvoir être fixé: veuillez à vérifier le système de fixation pendant l'opération (Fig.9).

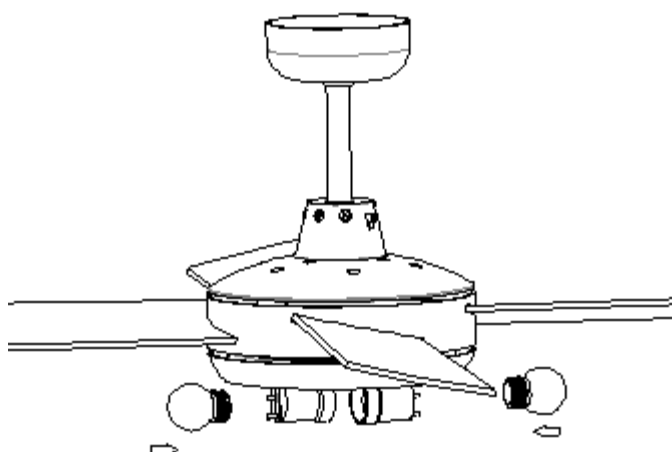


Fig. 8

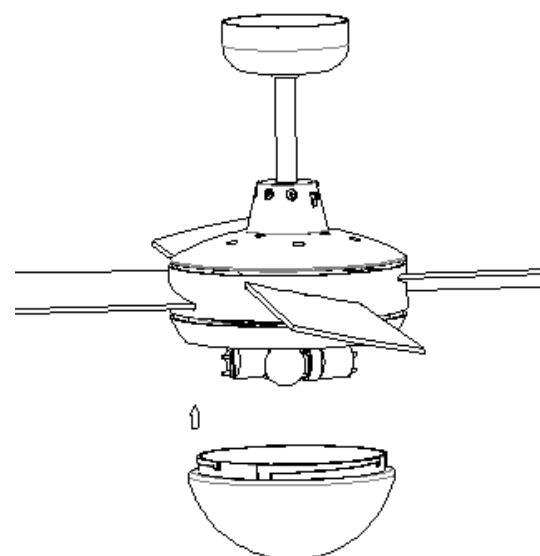


Fig. 9



## CÂBLAGE

Le câblage peut maintenant être installé prêt à être connecté au bloc de raccordement prévu dans la garniture de plafond du ventilateur.

Conditions requises pour le câblage au bloc de raccordement :

- Raccordez le fil d'alimentation Phase principal à « L »
- Raccordez le fil d'alimentation Neutre principal à « N »
- Raccordez le fil de Terre à « E ».

**REMARQUE :** UN COMMUTATEUR D'ISOLATION DOIT ÊTRE INSTALLÉ À UN NIVEAU QUELCONQUE DU FAISCEAU FIXE D'UN VENTILATEUR AVEC COMMANDE À DISTANCE POUR LE CAS OÙ LA COMMANDE À DISTANCE SERAIT ÉGARÉE, OU POUR TOUTE INTERVENTION SUR LE VENTILATEUR.

## FINITION DE L'INSTALLATION

- 1) Insérez le récepteur (receiver) de la commande à distance dans le support de montage (mounting bracket).
- 2) Connectez la commande à distance au faisceau du moteur en raccordant les prises mâle et femelle (connector) puis branchez la commande à distance sur support de montage en raccordant les prises mâle et femelle (connector).
- 3) Recouvrez le support de montage avec la garniture de plafond (canopy) et fixer la garniture de plafond au moyen de vis.

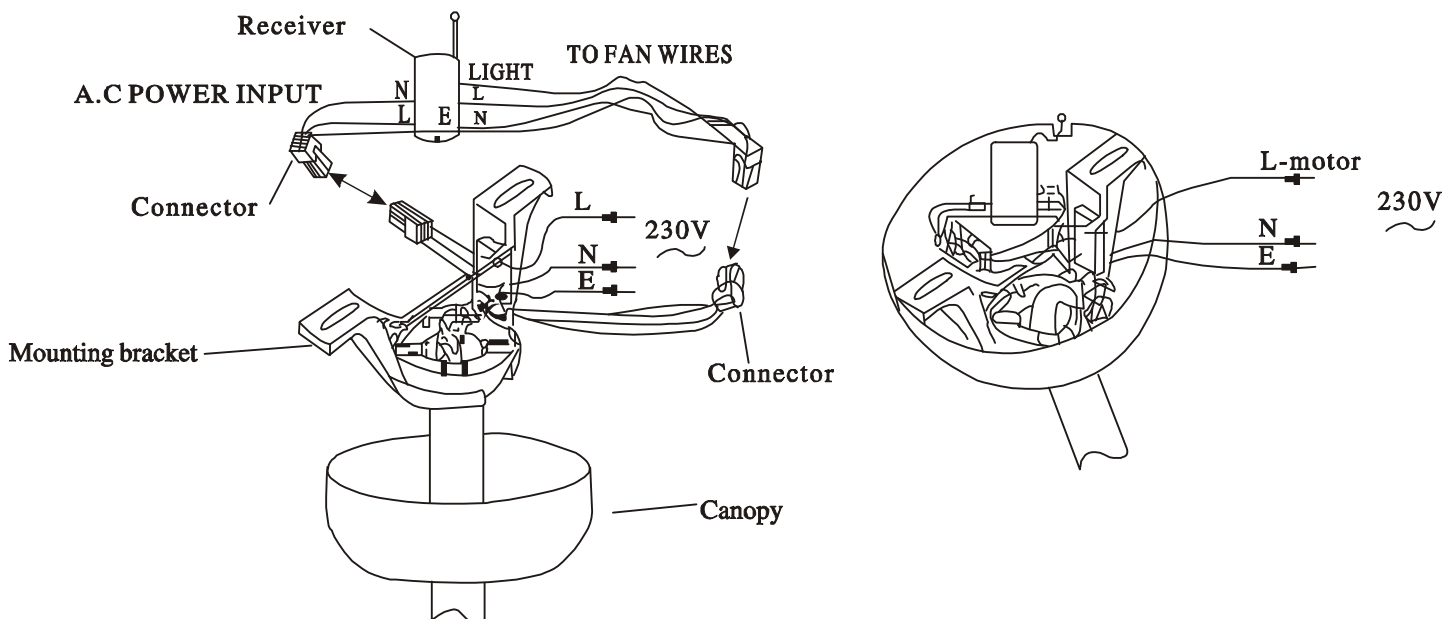


Fig.10

## FONCTIONNEMENT INVERSÉ

Votre ventilateur peut être opéré en mode ventilateur et en mode ventilateur inversé.

Mode **ÉTÉ**: Positionner l'interrupteur inverseur sur "down" (SUMMER) afin de faire tourner le ventilateur dans le sens inverse des aiguilles du montre. Le jet d'air orienté vers le bas crée un courant d'air frais.

Mode **HIVER**: Positionner l'interrupteur inverseur sur "up" (WINTER) afin de faire tourner le ventilateur dans le sens des aiguilles d'une montre. La répartition de l'air ambiant chauffé vers le haut favorise les économies d'énergie.



## COMMENT UTILISER LE VENTILATEUR/LUMINAIRE AVEC COMMANDE À DISTANCE

### RÉGLAGE DU COMMUTATEUR À POSITIONS MULTIPLES

Lorsque deux ou plusieurs ventilateurs fonctionnent à proximité les uns des autres, vous souhaitez peut être affecter un code différent à l'émetteur/récepteur de chaque ventilateur, de sorte que le contrôle d'un ventilateur n'interfère pas avec celui des autres.

Le commutateur à positions multiples du récepteur se situe sur la surface plate de celui-ci. Le commutateur à position multiples de l'émetteur se situe dans le compartiment batterie. Figure 11.

**REMARQUE :** Assurez-vous que l'alimentation électrique des câbles réseau ait été coupée avant de procéder à la saisie du code.

**REMARQUE :** Avant de modifier le réglage du commutateur à positions

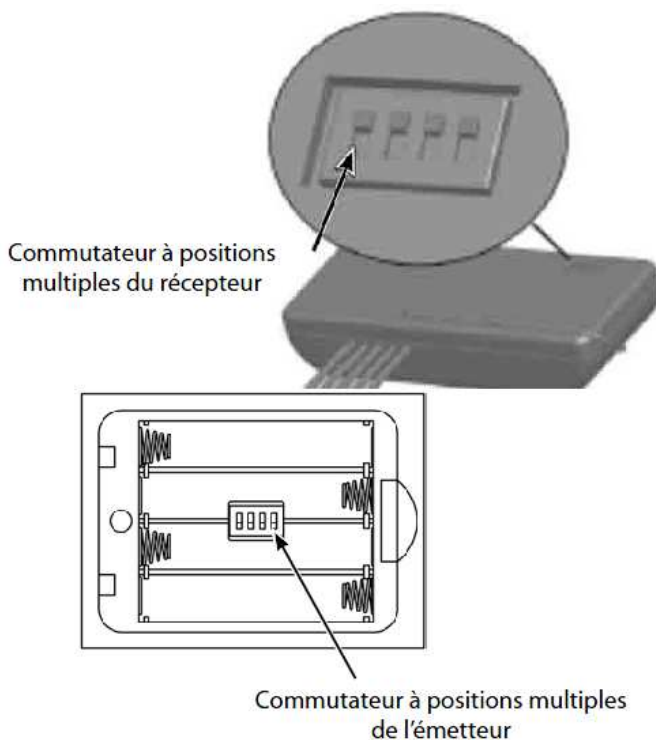


Figure 11

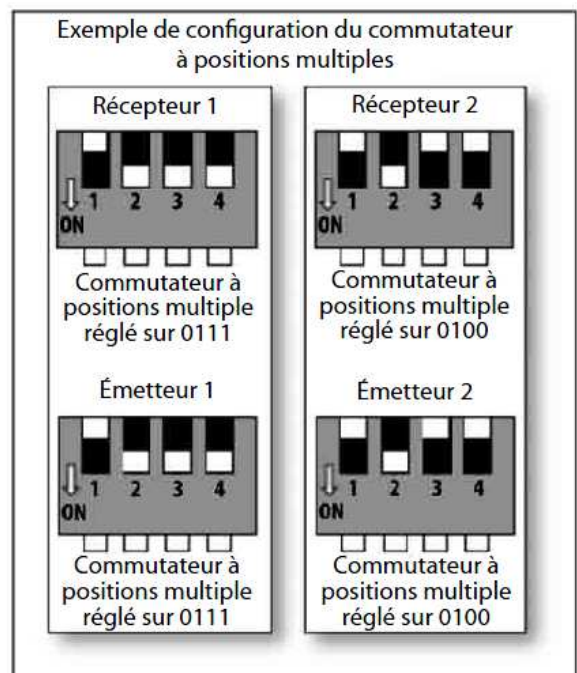


Figure 12

Modifiez la configuration des commutateurs à positions multiples à la fois dans l'émetteur et le récepteur de la commande à distance. Assurez-vous que la configuration des commutateurs à positions multiples soit la même pour l'émetteur et le récepteur. Si la configuration pour les deux n'est pas identique, l'émetteur ne fonctionnera pas. Figure 12

## ICÔNES SUR LE CADRAN À CRISTAUX LIQUIDES DE LA COMMANDE À DISTANCE

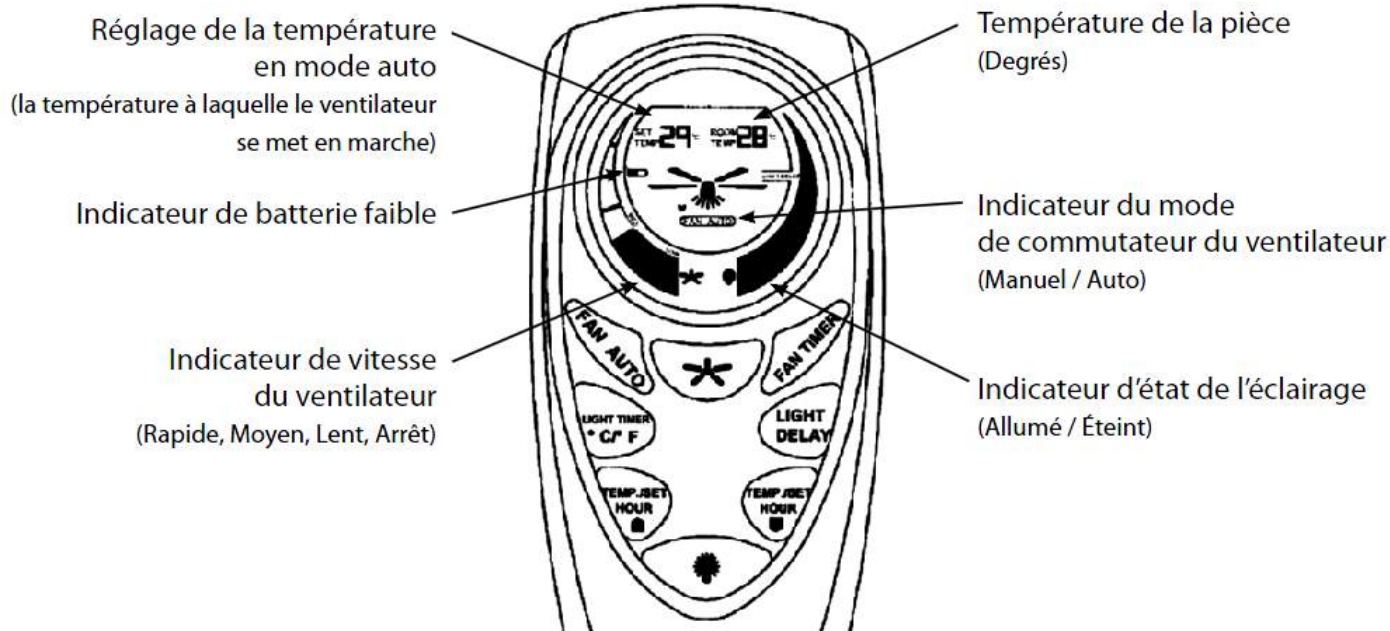


Figure 13

### Icône de réglage de la température en mode auto

- 1) Indique la température à laquelle le ventilateur se met en marche, lorsque le ventilateur est programmé pour la fonction FAN AUTO.
- 2) Indique l'heure à laquelle le ventilateur s'arrête, lorsque le ventilateur est programmé pour la fonction FAN TIMER.
- 3) L'icône alternera automatiquement entre le réglage de la température et le réglage du minuteur toutes les deux secondes.

### Icône de réglage de la température de la pièce

- 1) Indique la température de la pièce.
- 2) Indique l'heure à laquelle la lumière s'éteint, lorsque l'éclairage est programmé pour la fonction LIGHT TIMER.
- 3) L'icône alternera automatiquement entre le réglage de la température et le réglage du minuteur toutes les deux secondes.

### Icône de batterie faible

Lorsque l'icône de batterie faible clignote, cela signifie que la puissance de la batterie est faible, veuillez rem-placer les batteries immédiatement.

### Icône de vitesse du ventilateur

Affiche le réglage de vitesse du ventilateur (rapide, moyen, lent, arrêt)

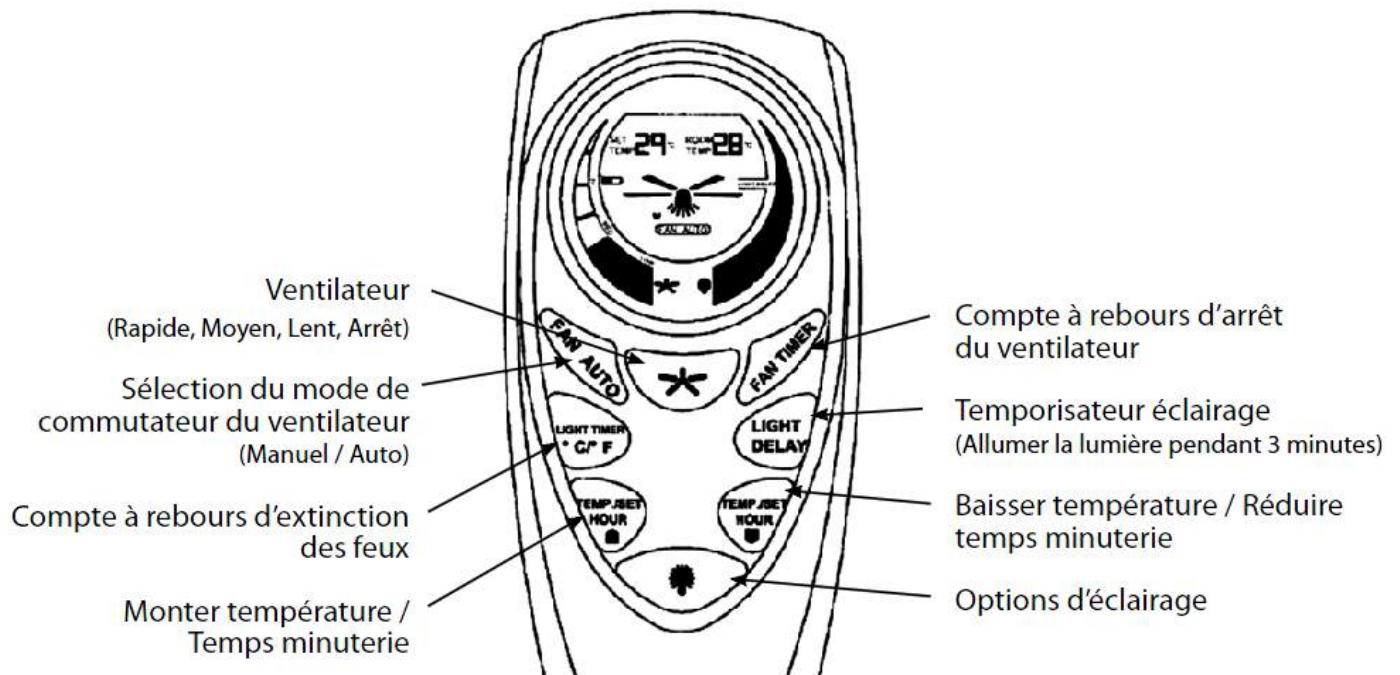
### Icône de fonctionnement du ventilateur

Indique que le ventilateur est réglé sur mode MANUAL ou sur le mode FAN AUTO

### Icône d'état de l'éclairage

Affiche que le réglage de l'éclairage est en position ON ou OFF

## BOUTONS SUR LA COMMANDE À DISTANCE



**FAN AUTO: (Ventilateur auto)** -----Appuyez ce bouton pour passer du mode FAN AUTO au mode MANUAL.

**FAN: (Ventilateur)** -----Appuyez ce bouton pour régler la vitesse du ventilateur sur HIGH – MEDIUM – LOW – OFF (Rapide-Moyen-Lent-Arrêt).

**FAN TIMER: (Temporisation ventilateur)** ---Appuyez ce bouton pour arrêter le ventilateur automatiquement à une heure pré-réglée.

**LIGHT TIMER: (Temporisation éclairage)** ---Appuyez ce bouton pour éteindre la lumière automatiquement à une heure pré-réglée. Appuyez et maintenir ce bouton enfoncé pendant 10 secondes pour passer des degrés Celsius aux degrés Fahrenheit

**LIGHT DELAY: (Éclairage action retardée)** --Appuyez ce bouton pour activer la fonction de temporisation de l'éclairage, qui arrêtera le ventilateur 3 minutes plus tard

**Up: (Plus)** -----Augmentez la température et avancez l'heure (durée)

**Down: (Moins)** -----Baissez la température et reculez l'heure (durée)

**LIGHT switch: (Commutateur d'éclairage)** -Appuyez ce bouton pour allumer/éteindre la lumière.

### Utiliser la fonction FAN AUTO

Appuyez sur le bouton **FAN AUTO** pour activer la fonction FAN AUTO, puis appuyez sur les boutons **UP/DOWN** pour régler la température que vous souhaitez. Le ventilateur tournera automatiquement à une des vitesses HIGH, MEDIUM, LOW ou OFF (Rapide-Moyen-Lent-Arrêt) en se situant par rapport à la température ambiante comme suit :

La température de la pièce est plus basse que la température pré-réglée : ----->OFF (Arrêt)

La température de la pièce est plus élevée que la température pré-réglée de 0 °C :----->LOW (Lent)

La température de la pièce est plus élevée que la température pré-réglée de 2 °C :-----> MED (Moyen)

La température de la pièce est plus élevée que la température pré-réglée de 4 °C :-----> HI (Rapide)

Appuyer le bouton **FAN AUTO** à nouveau pour arrêter la fonction FANT AUTO.

### Utiliser la fonction FAN/LIGHT TIMER (Temporisateur ventilateur/éclairage)

Appuyez sur les boutons **FAN TIMER / LIGHT TIMER** pour activer la fonction de temporisation, puis appuyez sur les boutons **UP/DOWN** pour régler la durée que vous préférez. Le ventilateur et l'éclairage s'arrêteront à une heure pré-réglée.

## APRÈS L'INSTALLATION

### OSCILLATION :

Les pales du ventilateur ont été réglées en usine pour minimiser le phénomène d'oscillation.

**REMARQUE :** LES VENTILATEURS DE PLAFOND ONT TENDANCE À BOUGER EN FONCTIONNEMENT DU FAIT QU'ILS SONT MONTÉS SUR UNE BAGUE EN CAOUTCHOUC. SI LE VENTILATEUR ÉTAIT MONTÉ DIRECTEMENT SUR LE PLAFOND IL OCCASIONNERAIT DES VIBRATIONS EXCESSIVES. UN MOUVEMENT DE QUELQUES CENTIMÈTRES EST RELATIVEMENT ACCEPTABLE ET N'INDIQUE PAS UN PROBLÈME.

**POUR RÉDUIRE L'OSCILLATION DU VENTILATEUR :** VEUILLEZ VOUS ASSURER QUE TOUTES LES VIS DE FIXATION DU SUPPORT DE MONTAGE ET DE LA TIGE DE SUSPENSION SONT BIEN SERRÉES.

### BRUIT :

Lorsque tout est tranquille (tout spécialement la nuit) il se peut que vous entendiez des bruits occasionnels. De légères fluctuations de réseau et des signaux de fréquences superposées aux dispositifs de contrôle de l'alimentation en électricité peuvent occasionner un changement au niveau du bruit du moteur. Cela est normal. Après une période de "rodage" de 24 heures, la plupart des bruits associés à un nouveau ventilateur disparaîtront. La garantie du fabricant couvre tous les défauts réels qui peuvent survenir et NON PAS des réclamations mineures telles que le fait d'entendre le moteur tourner – Tous les moteurs électriques émettent un certain niveau de bruit audible.

### NETTOYAGE ET ENTRETIEN

- 1) Le nettoyage périodique de votre ventilateur de plafond est le seul entretien requis. Utilisez uniquement une brosse à poils doux ou un chiffon non pelucheux afin d'éviter d'égratigner la finition. Veuillez couper l'électricité lorsque vous procédez à cette opération.
- 2) Ne nettoyez pas votre ventilateur de plafond avec de l'eau. Cela pourrait endommager le moteur ou les pales et poser un risque de choc électrique.
- 3) Le moteur est équipé de roulements à billes lubrifiés à vie. Il n'est pas nécessaire de les graisser.

**REMARQUE :** Veillez à toujours débrancher l'électricité et déconnecter la prise femelle 1 et la prise mâle 1 avant de tenter de nettoyer votre ventilateur.

- 1) Este aparato NO ha sido diseñado para ser utilizado por personas (incluidos niños) con capacidades físicas, sensoriales o mentales disminuidas, o falta de experiencia o conocimiento, a menos que haya una persona responsable de su seguridad que los supervise o brinde instrucción respecto al uso del dispositivo.
- 2) Conforme a las normas de cableado, se debe incorporar en todos los cableados fijos un medio que permita desconectar todos los polos.
- 3) Significado del contenedor de basura con ruedas tachado: No deseche los aparatos eléctricos como basura municipal no clasificada; utilice dispositivos de recolección específicos. Póngase en contacto con el gobierno local para obtener información sobre los sistemas de recolección disponibles. Al desechar los aparatos eléctricos en rellenos sanitarios o vertederos, las sustancias peligrosas que contienen se pueden filtrar a las aguas subterráneas e introducirse en la cadena alimentaria, lo que resulta perjudicial para su salud y bienestar.
- 4) La estructura en la que se instale el ventilador debe poder soportar un peso de 45 kg.
- 5) El ventilador debe ser instalado de modo que la distancia entre las paletas y el piso sea de 2,3 metros.
- 6) El ventilador está diseñado para uso en interiores únicamente. Es peligroso instalar el ventilador en un lugar adonde esté expuesto al agua o a la humedad.
- 7) La instalación sólo la puede hacer un electricista calificado.

## INTRODUCCIÓN

¡FELICITACIONES! Ha adquirido un ventilador de techo de calidad.

## ANTES DE REALIZAR LA INSTALACIÓN

Extraiga el ventilador e identifique cuidadosamente las partes. Consulte la FIGURA 1.

1. Soporte de techo x 1
2. Motor premontado con varilla y campana x 1
3. Pantalla de cristal x 1
4. Juego de aspas x 4
5. Tornillo de montaje x 2
6. Tornillo de fijación de aspa x 1
7. Taco para tornillo x 2
8. Juego de piezas para equilibrar x 1
9. Receptor x 1
10. Control remoto x 1

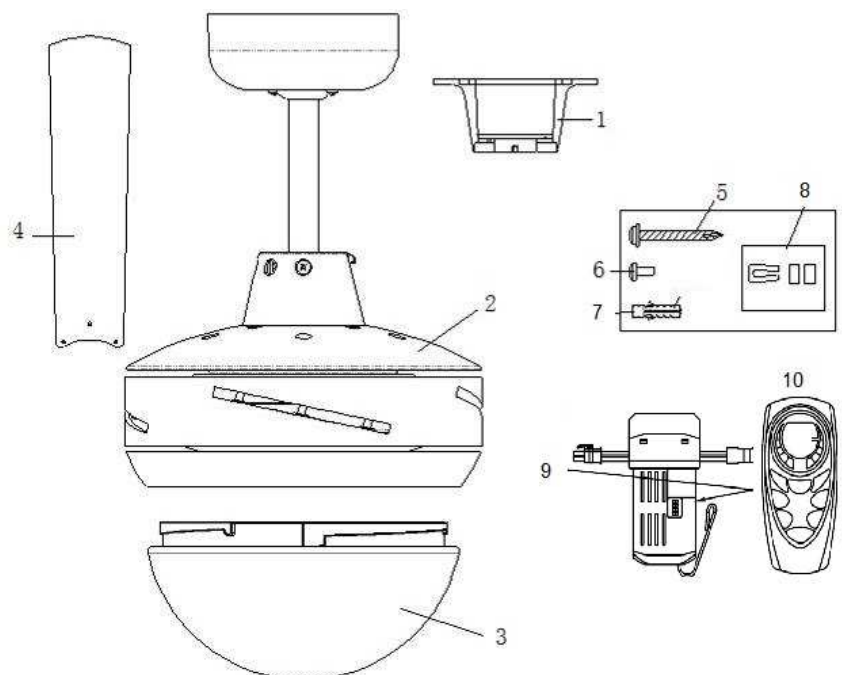


Figura 1

## Especificaciones:

Modelo	Tensión	Remote	Ventilador (vatio)	Bombillas
xxxxxx	220-240V, 50HZ	1.5V, AAA X 4	60W	MAX. 2 X 42W Halógeno o MAX. 2 x 15W CFL espiral
xxxxxx	220-240V, 50HZ	1.5V, AAA X 4	60W	MAX. 2 X 42W Halógeno o MAX. 2 x 15W CFL espiral
xxxxxx	220-240V, 50HZ	1.5V, AAA X 4	60W	MAX. 2 X 42W Halógeno o MAX. 2 x 15W CFL espiral

## INSTALACIÓN

**NOTA:** Asegúrese que el cable de alimentación esté desconectado de la red eléctrica antes de comenzar el montaje.

### INSTALACIÓN DEL SOPORTE DE TECHO (MOUNTING BRACKET)

Taladre dos agujeros en la estructura de madera del techo y fije bien el soporte de techo mediante los tornillos y arandelas suministrados. El soporte debería poder resistir a un peso mínimo de 45 kilos.

**NOTA:** En caso de montar el ventilador en techos hechos de hormigón se debe proceder con mucho cuidado. Probablemente se necesitan tornillos y tacos capaces de soportar un peso mayor a los suministrados.

Monte el soporte de techo (Fig. 2) en la estructura de madera del techo mediante los tornillos largos suministrados. Asegúrese que los tornillos entren por lo menos 40 mm en el techo.

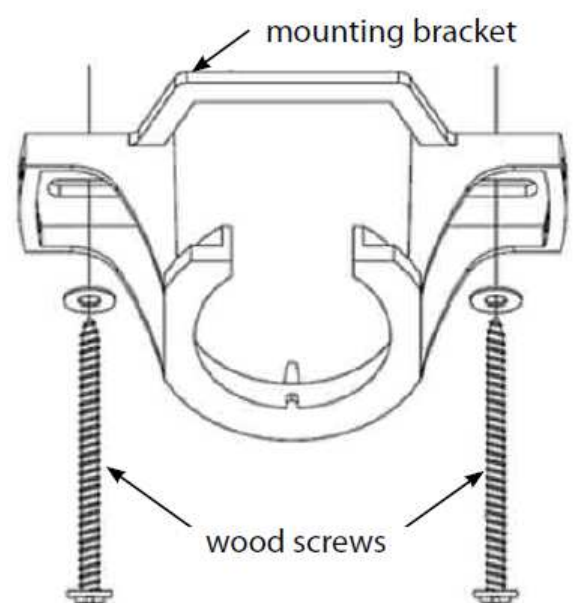


Figure 2

### MONTAR EL VENTILADOR EN EL SOPORTE DE TECHO

1. Sostiene el ventilador con mucho cuidado y coloque la parte de la varilla con la articulación esférica en el lugar en el soporte previsto a estos efectos hasta que encaje. (Fig. 3)

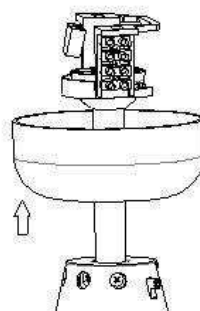


Fig.3



2. Retire los tornillos del anillo de luz y remuévela. (Fig. 4)

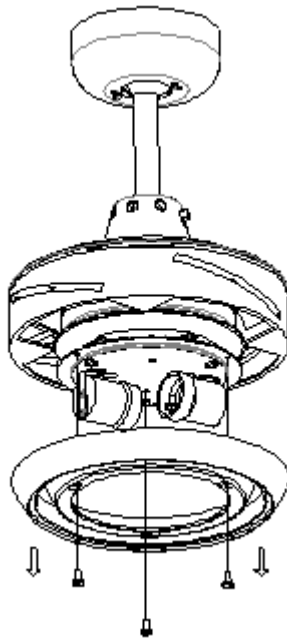


Fig.4

3. Antes de montar las aspas, retire los tornillos de fijación de aspa premontados. (Fig. 5)

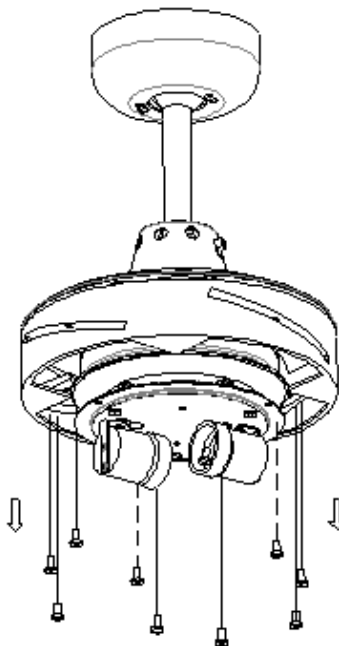


Fig.5

4. Inserta cada aspa por la ranura lateral del motor y alinéela con los 3 agujeros. En caso de que uno de los agujeros no coincida el aspa está al revés y se le debe dar la vuelta. El aspa debe encajar fácilmente y los tornillos deben encontrarse vertical/en ángulo recto en los agujeros previstos.
5. Fije un aspa con los 3 tornillos previstos para ello. Preste atención que en un primer paso los 3 tornillos no se aprietan del todo antes de apretarlos de uno en uno completamente. Tampoco apriete demasiado para no dañar a las aspas. Repita los pasos para las demás aspas. Fig.6

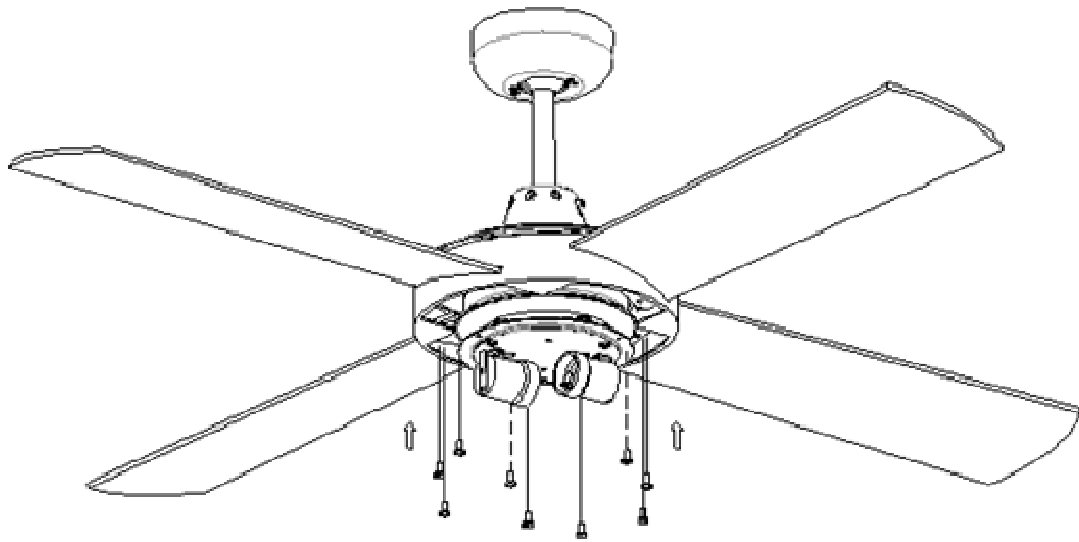


Fig.6

6. Vuelve a colocar el anillo de luz como descrito el paso 4 y fíjelo con los tornillos como se ve en la figura 7.

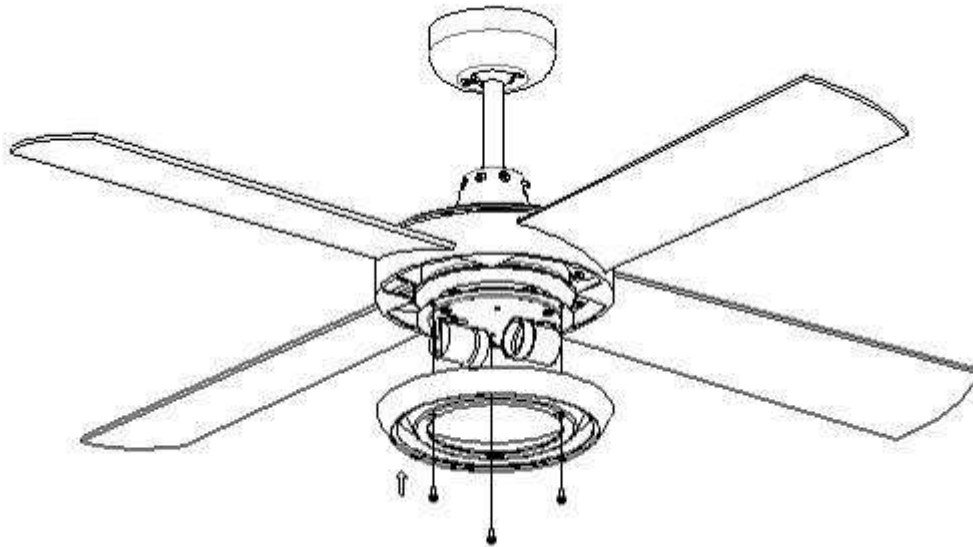


Fig.7

7. Instala las bombillas como se ve en figura 8.
8. Coloque la pantalla de cristal con mucho cuidado en su sitio y gírela en dirección de reloj hasta que encaje. La pantalla debe ser insertada correctamente antes de girarla para que encaje correctamente. Por ello compruebe el mecanismo antes de empezar con este paso. Fig.9

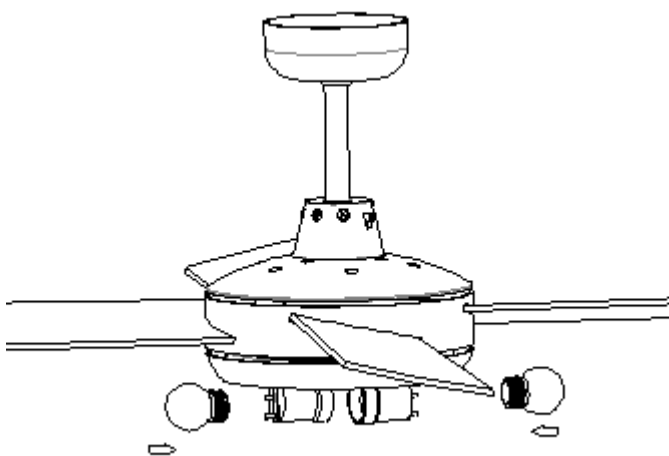


Fig. 8

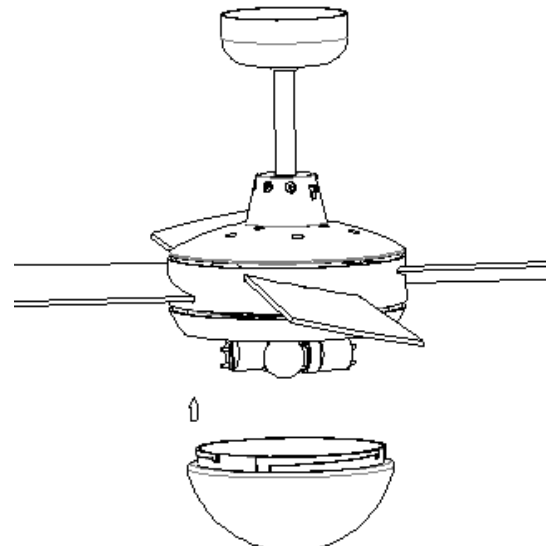


Fig. 9



## CABLEADO

Ahora se puede proceder a conectar los hilos con la caja de distribución en la campana del ventilador.  
Normas para la conexión con la caja de distribución.

- Conecte el cable corriente con "L"
- Conecte el cable neutro con "N"
- Conecte el cable tierra con "E".

NOTA: PARA EL CASO DE QUE EL CONTROL REMOTO SE PIERDA O PARA REALIZAR UN MANTENIMIENTO SE DEBE INCORPORAR UN INTERRUPTOR SECCIONADOR EN LA PARTE DEL CABLEADO FIJO.

## TERMINADO EL MONTAJE

- 1) Coloque el receptor (Receiver) dentro del soporte de techo (Mounting bracket)
- 2) Conecte el receptor con el motor enchufando clavija (Connector) y toma y conecte por el otro lado el receptor con el soporte de techo de la misma forma
- 3) Sube la campana (Canopy) encima del soporte de techo y fíjela mediante tornillos

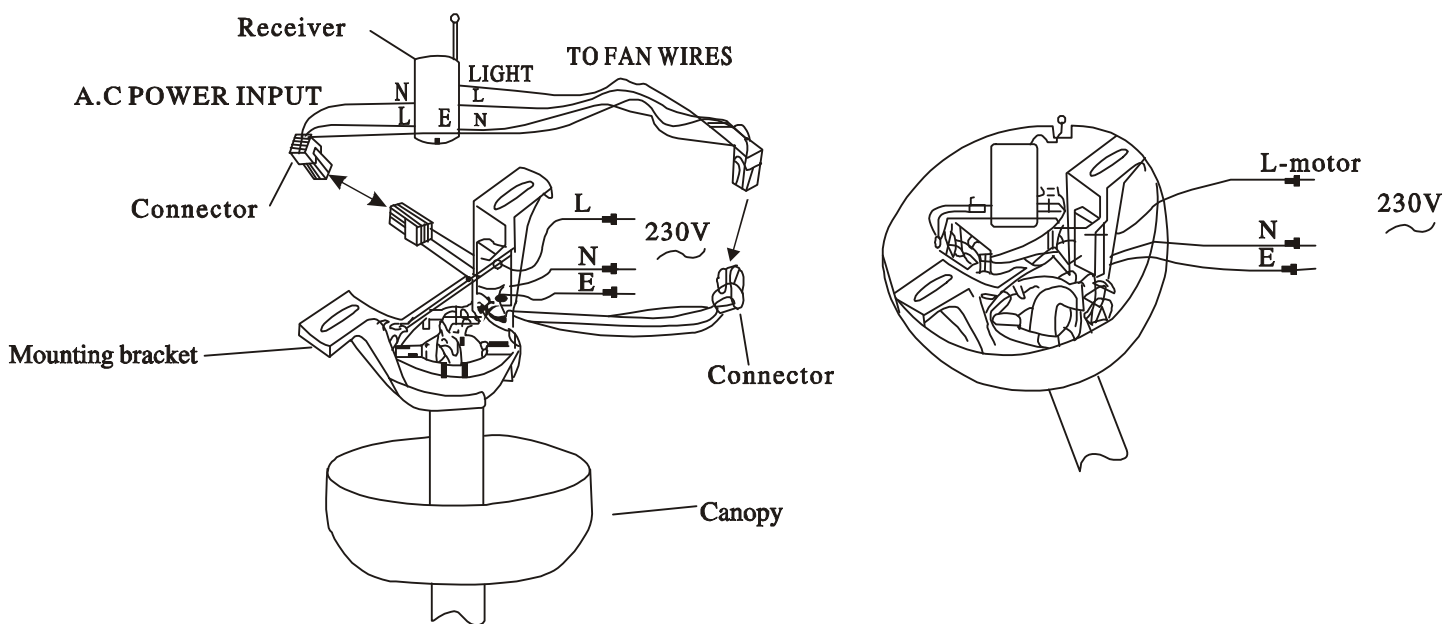


Fig.10

## Funcionamiento reversible

Su ventilador puede girar en dirección de reloj o en la contraria.

**Modo VERANO:** Si el interruptor para dirección del giro está hacia "abajo" (SUMMER) el ventilador girará en dirección de reloj. El flujo de aire estará dirigido hacia abajo para enfriar con una brisa directa.

**Modo INVIERNO:** Si el interruptor para dirección del giro está hacia "arriba" (WINTER) el ventilador girará contra dirección de reloj. El flujo de aire estará dirigido hacia el techo para distribuir el aire caliente cerca del techo.

## CÓMO USAR EL VENTILADOR/ARTEFACTO LUMINOSO CON CONTROL REMOTO

### CONFIGURAR LOS CONMUTADORES DIP

Cuando dos o más ventiladores se colocan a corta distancia entre sí, usted podría desear configurar un código diferente para el receptor/transmisor de cada ventilador de modo que el funcionamiento de un ventilador no afecte el funcionamiento de los otros.

Los conmutadores DIP del receptor se encuentran en la superficie plana del receptor. Los conmutadores DIP del transmisor se encuentran en el compartimiento de las pilas. Figura 11

**NOTA:** Asegúrese de que se haya desconectado el suministro de energía antes de configurar el código.

**NOTA:** Antes de cambiar la configuración de los conmutadores DIP, asegúrese de que la pila no esté conectada al transmisor.

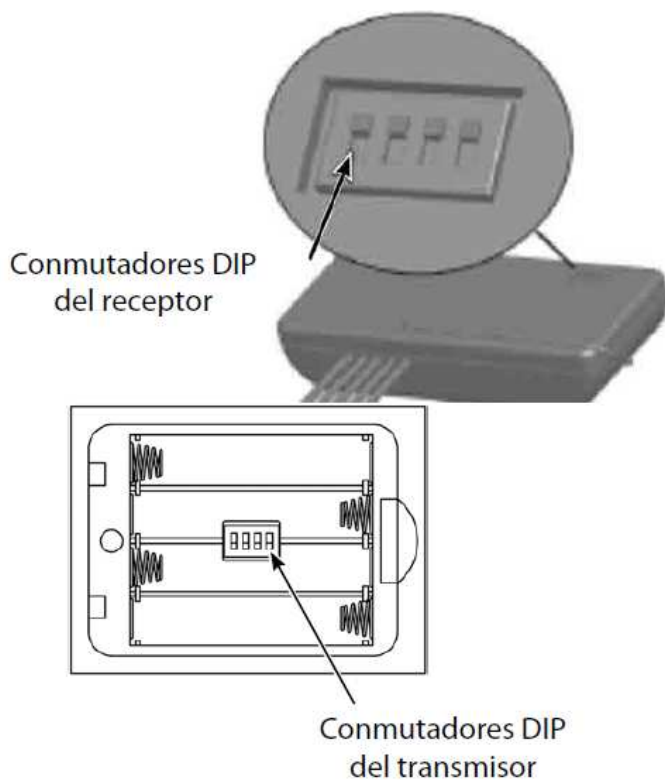


Figura 11

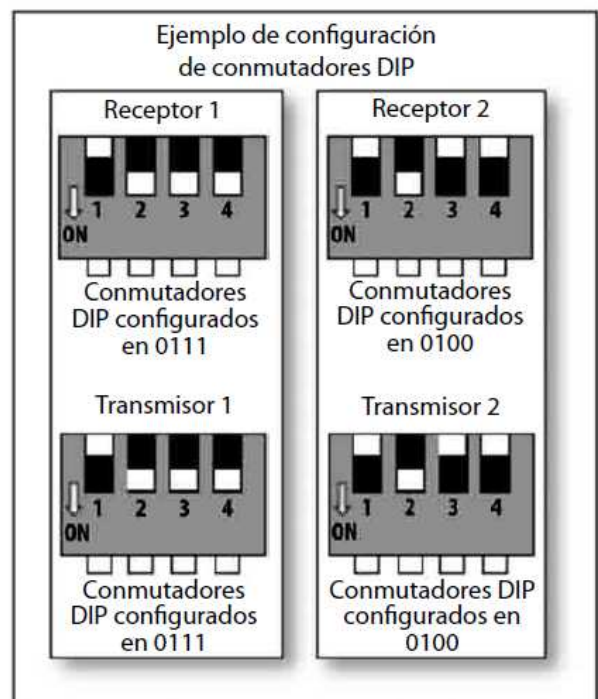


Figura 12

Cambie la posición de los conmutadores DIP en el transmisor y el receptor del control remoto. Asegúrese de que coincidan los conmutadores DIP en el transmisor y el receptor del control remoto. Si no coinciden, el transmisor no funcionará. Figura 12

## ÍCONOS DE LA PANTALLA DE VISUALIZACIÓN DEL CONTROL REMOTO

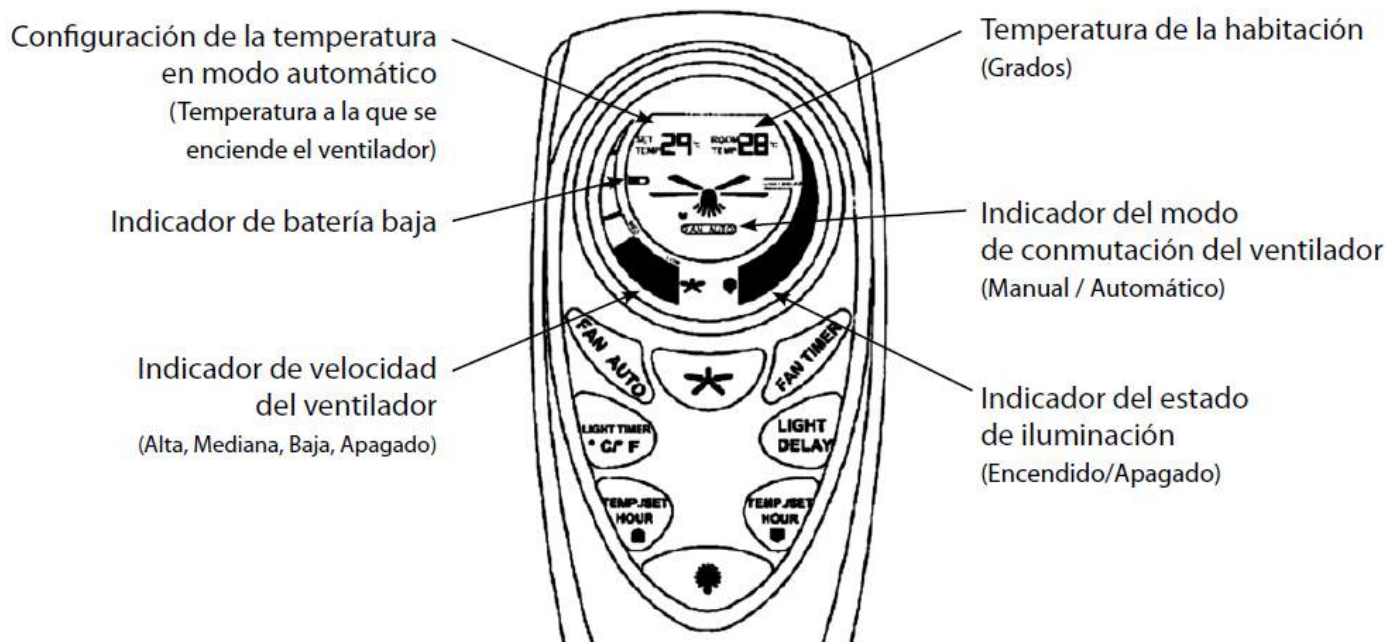


Figura 13

### Ícono de configuración de la temperatura en modo automático

- 1) Indica la temperatura a la que se enciende el ventilador, cuando el ventilador está configurado para la función "FAN AUTO"
- 2) Indica la hora a la que se apaga el ventilador, cuando el ventilador está configurado para la función "FAN TIMER"
- 3) El ícono alternará automáticamente entre la configuración de temperatura y la configuración de hora cada dos segundos.

### Ícono de configuración de la temperatura de la habitación

- 1) Indica la temperatura de la habitación.
- 2) Indica la hora a la que se apaga la luz, cuando la luz está configurada para la función "LIGHT TIMER"
- 3) El ícono alternará automáticamente entre la configuración de temperatura y la configuración de hora cada dos segundos.

### Ícono de batería baja

Cuando titila el ícono de batería baja significa que el nivel de potencia de la pila es bajo. Reemplace las pilas de inmediato.

### Ícono de velocidad del ventilador

Muestra la configuración de velocidad del ventilador (alta, mediana, baja, apagado)

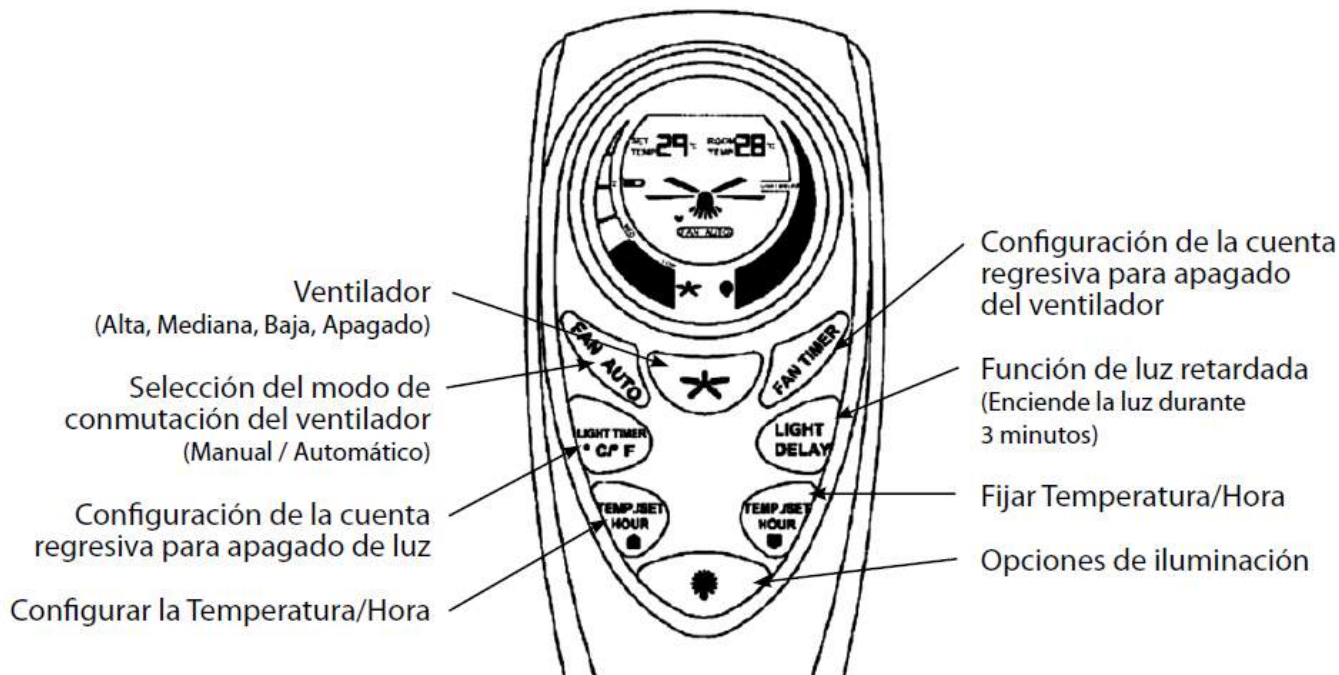
### Ícono del modo de funcionamiento del ventilador

Indica que el ventilador está configurado para operar en modo MANUAL o Modo FAN AUTO.

### Ícono del estado de iluminación

Muestra si la configuración de la luz está ON u OFF.

## BOTONES DEL CONTROL REMOTO



**FAN AUTO (Ventilador automático):** -----Presione el botón para pasar de modo FAN AUTO a modo MANUAL.

**FAN (Ventilador):** -----Presione el botón para configurar el funcionamiento del ventilador a velocidad HIGH – MEDIUM – LOW – OFF.

**FAN TIMER (Temporizador del ventilador):** Presione el botón para que el ventilador se apague a la hora configurada de forma automática.

**LIGHT TIMER (Temporizador de la luz):** ----Presione el botón para que la luz se apague a la hora configurada de forma automática. Presione y mantenga presionado el botón durante 10 segundos para pasar de grados Celsius a grados Fahrenheit.

**LIGHT DELAY (Función de luz retardada):** Presione el botón para activar la función de luz retardada, que apagará la luz 3 minutos más tarde.

**Up (más):** -----Aumenta la temperatura y el tiempo

**Down (menos):** -----Reduce la temperatura y el tiempo

**LIGHT switch (Interruptor de la luz):** -----Presione este botón para encender/apagar la luz.

### Utilizar la función FAN AUTO (Ventilador automático)

Presione el botón **FAN AUTO** para activar la función FAN AUTO, y luego presione los botones **UP/DOWN** para configurar la temperatura deseada. El ventilador funcionará a la velocidad HIGH, MEDIUM, LOW u OFF de forma automática ajustándose a la temperatura de la habitación de la siguiente manera:

La temperatura de la habitación es inferior a la temperatura configurada: -----> OFF

La temperatura de la habitación es superior a la temperatura configurada en 0 °C: -----> LOW

La temperatura de la habitación es superior a la temperatura configurada en 2 °C: -----> MED

La temperatura de la habitación es superior a la temperatura configurada en 4 °C: -----> HI

Presione el botón **FAN AUTO** nuevamente para apagar la función FAN AUTO.

### Utilizar la función FAN/LIGHT TIMER (Temporizador ventilador/luz)

Presione los botones **FAN TIMER / LIGHT TIMER** para activar la función de temporización y luego presione los botones **UP/DOWN** para configurar la hora deseada. El ventilador y la luz se apagarán a la hora configurada.

## DESPUÉS DE LA INSTALACIÓN

### OSCILACIÓN:

Las paletas del ventilador han sido ajustadas en fábrica para minimizar toda oscilación.

**NOTA:** LOS VENTILADORES DE TECHO TIENDEN A MOVERSE DURANTE EL FUNCIONAMIENTO DEBIDO A QUE ESTÁN MONTADOS A UNA ARANDELA DE CAUCHO. SI EL VENTILADOR FUE MONTADO DIRECTAMENTE EN EL CIELO RASO, SE PRODUCIRÁ UN EXCESO DE VIBRACIONES. UN MOVIMIENTO DE UNOS POCOS CENTÍMETROS ES ACEPTABLE Y NO INDICA NINGÚN PROBLEMA.

**PARA REDUCIR LA OSCILACIÓN DEL VENTILADOR:** ASEGÚRESE DE QUE TODOS LOS TORNILLOS UTILIZADOS PARA LA FIJACIÓN DEL SOPORTE DE MONTAJE Y LA VARILLA VERTICAL ESTÉN AJUSTADOS.

### RUIDO:

Cuando esté silencioso (especialmente por la noche) es posible que escuche ocasionalmente algo de ruido. Las pequeñas fluctuaciones de energía de la red y las señales de frecuencia que se superponen en los dispositivos de control podrían ocasionar un cambio en el ruido del motor del ventilador. Esto es normal. La mayoría de los ruidos asociados con un nuevo ventilador, desaparecen después de que el ventilador ha funcionado durante un período de 24 horas. La garantía del fabricante cubre todas las fallas reales que podrían presentarse y NO las quejas menores tales como escuchar el ruido del motor - Todos los motores eléctricos generan un cierto nivel de ruido.

### LIMPIEZA Y CUIDADO

- 1) La limpieza periódica de su ventilador de techo es la única medida de mantenimiento necesaria. Use un cepillo blando o un trapo sin pelusa para no rayar el acabado. Al hacerlo, desconecte la alimentación eléctrica.
- 2) No limpie su ventilador de techo con agua. Esto podría dañar el motor o las paletas y generar un riesgo de descarga eléctrica.
- 3) El motor tiene cojinetes de bolas de lubricación permanente. No es necesario aceitar el ventilador.

**NOTA:** Antes de limpiar el ventilador, corte siempre el suministro de energía y desconecte el conector hembra y el conector macho.



## ISTRUZIONI IMPORTANTI PER LA SICUREZZA

- 1) Questa unità NON è intesa per l'uso da parte di persone (e bambini) con ridotte capacità fisiche, sensoriali o mentali e inesperte, a meno che non siano sorvegliate o abbiano ricevuto le istruzioni sull'uso dell'unità da un responsabile della sicurezza.
- 2) Il dispositivo di scollegamento di tutti i poli deve essere integrato nel cablaggio fisso in ottemperanza con le normative vigenti per il cablaggio.
- 3) Significato del bidone sbarrato: non smaltire gli elettrodomestici tra i rifiuti municipali generici, ma utilizzare le campane della raccolta differenziata. Rivolgersi all'ente locale preposto per informazioni sul sistema di raccolta differenziata. Elettrodomestici smaltiti presso discariche pubbliche possono perdere sostanze pericolose che, se assorbite dal terreno e dalle falde acquifere possono finire nella catena alimentare, con conseguenze dannose per la salute.
- 4) La struttura per il montaggio del ventilatore deve essere in grado di sopportare un peso di 45 kg.
- 5) Montare il ventilatore in modo che le pale siano ad almeno 2,3 metri da terra.
- 6) Il ventilatore è inteso solo per uso interno. Il suo montaggio in una posizione esposta all'acqua o all'umidità costituisce un pericolo.
- 7) Affidare l'installazione del ventilatore a un elettricista competente.

## INTRODUZIONE

CONGRATULAZIONI per aver acquistato un ventilatore da soffitto di alta qualità.

## PRIMA DELL'INSTALLAZIONE

Disimballare il ventilatore e identificarne tutti i componenti. Consultare la figura 1.

1. Dispositivo di sospensione, 1 unità
2. Motore del ventilatore premontato, tubo pendente e baldacchino, 1 unità
3. Copertura in vetro, 1 unità
4. Pale, 4 unità
5. Viti per il dispositivo di sospensione, 2 unità
6. Ulteriori viti per le pale, 1 unità
7. Tasselli, 2 unità
8. Set di pesi per il bilanciamento, 1 unità
9. Ricevitore, 1 unità
10. Trasmettitore, 1 unità

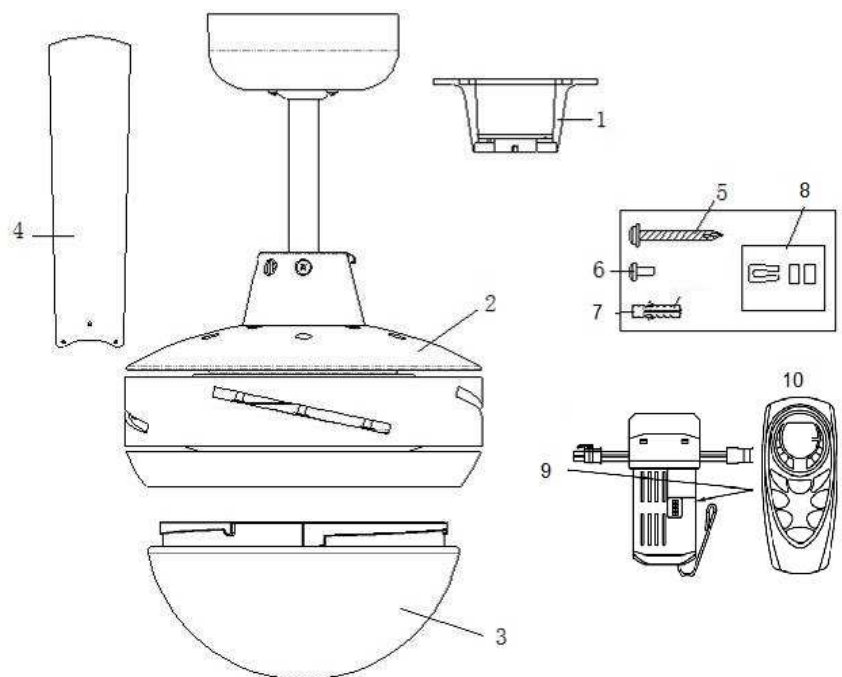


Figure 1.



## Dati tecnici:

Modello	Tensione nominale	Telecomando	Ventilatore (Watt)	Lampada
xxxxxxx	220-240 V, 50 HZ	4 batterie tipo AAA da 1,5 V	60 W	2 lampade alogene della potenza MASS. di 42 W oppure 2 lampade a spirale CFL della potenza MASS. di 15 W
xxxxxxx	220-240 V, 50 HZ	4 batterie tipo AAA da 1,5 V	60 W	2 lampade alogene della potenza MASS. di 42 W oppure 2 lampade a spirale CFL della potenza MASS. di 15 W
xxxxxxx	220-240 V, 50 HZ	4 batterie tipo AAA da 1,5 V	60 W	2 lampade alogene della potenza MASS. di 42 W oppure 2 lampade a spirale CFL della potenza MASS. di 15 W

## INSTALLAZIONE

**NOTA:** prima di eseguire l'installazione, staccare i cavi di collegamento dalla rete elettrica.

### INSTALLAZIONE DEL DISPOSITIVO DI FISSAGGIO AL SOFFITTO (MOUNTING BRACKET)

Praticare due fori nella trave a soffitto e avvitare strettamente la staffa di montaggio al soffitto mediante le rosette e le viti in dotazione. La staffa di montaggio deve sostenere un peso minimo di 45 kg.

**NOTA:** procedere con particolare attenzione durante il montaggio su soffitti in cemento armato. In questi casi si consiglia di utilizzare viti e tasselli più resistenti rispetto a quelli forniti.

Fissare la staffa di montaggio (fig. 2) alla trave del soffitto con le viti lunghe fornite. Assicurarsi che le viti siano ancorate al soffitto con una profondità minima di 40 mm.

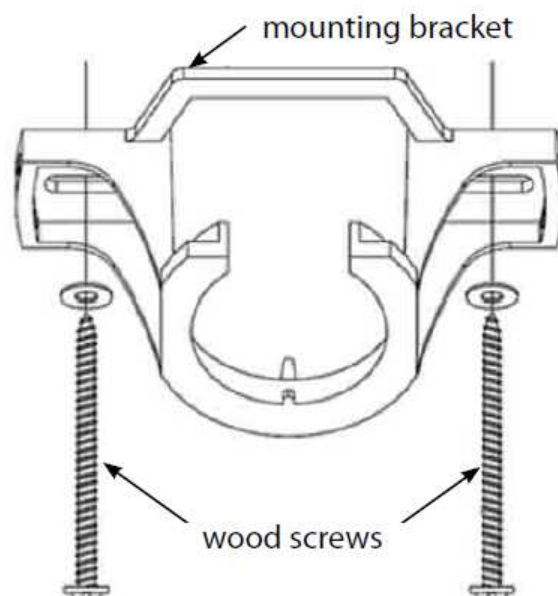


Figure 2

### FISSAGGIO DEL VENTILATORE ALLA STAFFA DI MONTAGGIO

1. Sollevare attentamente il ventilatore dirigendolo verso il soffitto, collocare il giunto sferico del tubo pendente sull'apposito punto della staffa di montaggio fino a farlo innestare. Fig. 3

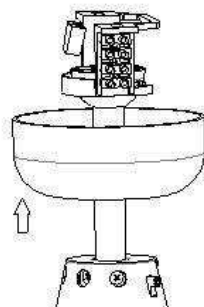


Figure 3

2. Svitare le viti dal pannello della luce e staccarlo. Fig. 4

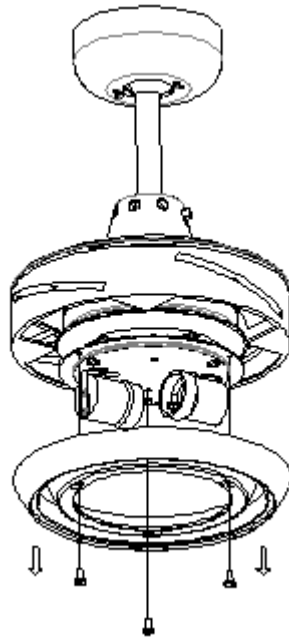


Figure 4

3. Prima di installare le pale, svitare le relative viti collegate al motore. Fig. 5

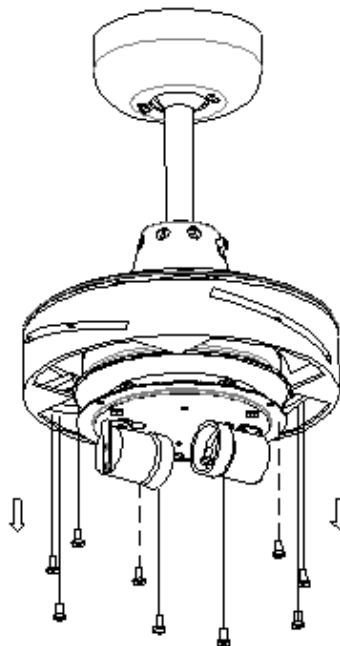


Figure 5

4. Condurre le pale attraverso le fessure laterali del motore e allinearle ai 3 fori. Se ciò non fosse possibile, rivoltare le pale. Le pale devono lasciarsi introdurre facilmente, mentre le viti devono trovarsi in posizione verticale/ad angolo retto destro rispetto ai fori per le viti delle pale.
5. Fissare le pale con le 3 viti accluse. A questo proposito le 3 viti devono essere avvitate simultaneamente prima di essere strette a fondo. Attenzione a non spanare le viti, altrimenti le pale verrebbero danneggiate. Ripetere il procedimento con tutte le pale. Fig. 6



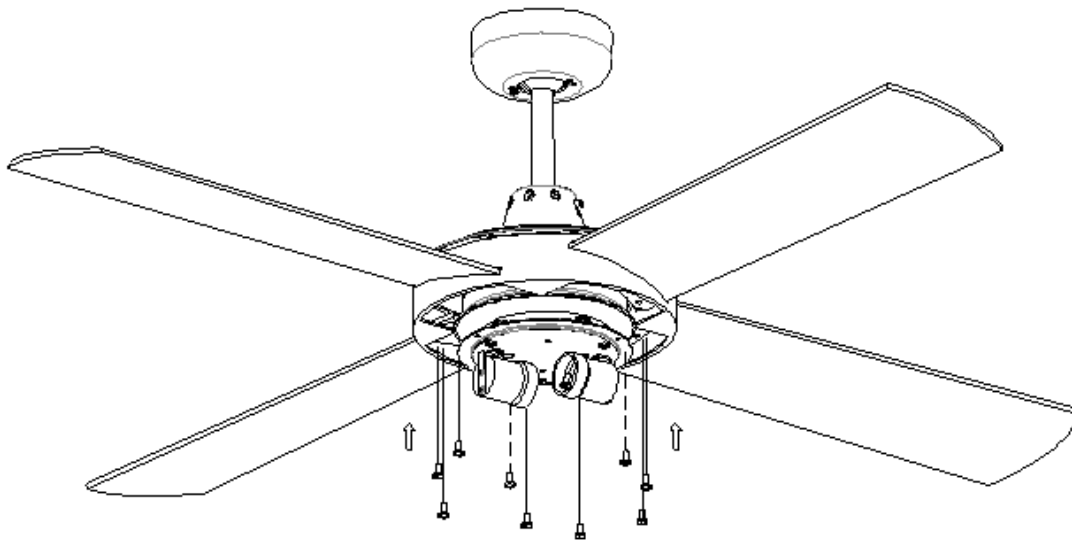


Fig.6

6. Staccare il pannello della luce come descritto alla sequenza 4 e avvitarlo come illustrato nella fig. 7

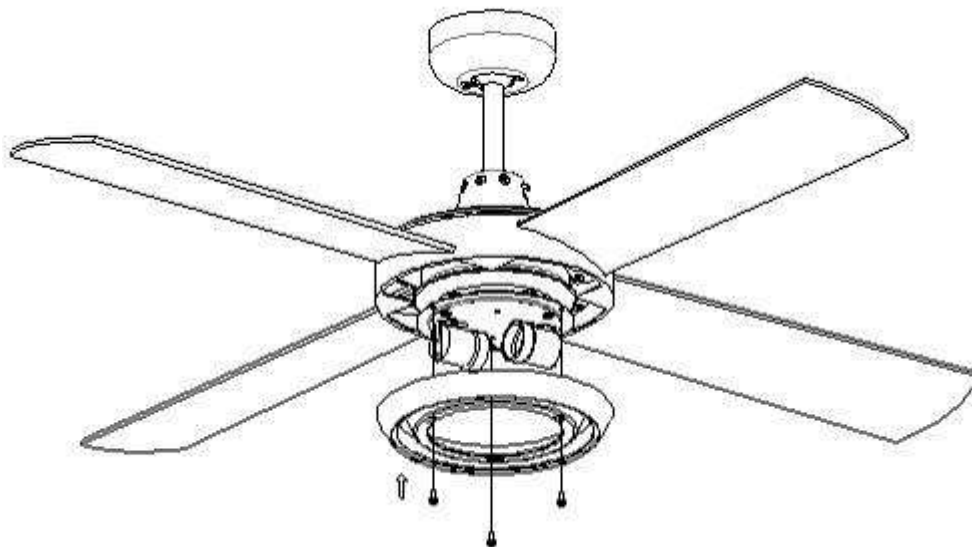


Fig.7

7. Inserire la lampadina nel portalampada. Fig. 8
8. Applicare con cautela la copertura in vetro sulle lampadine e girarla in senso orario fino a farla innestare. La copertura in vetro si lascia innestare solo se applicata correttamente. Controllare pertanto il dispositivo di arresto durante la fase di innesto. Fig. 9

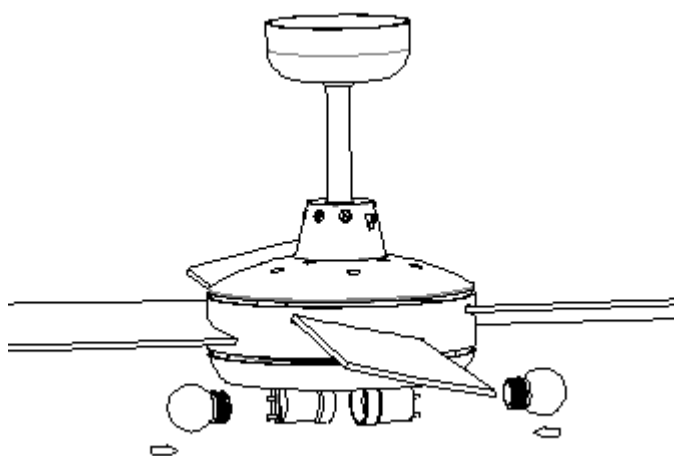


Figure 8

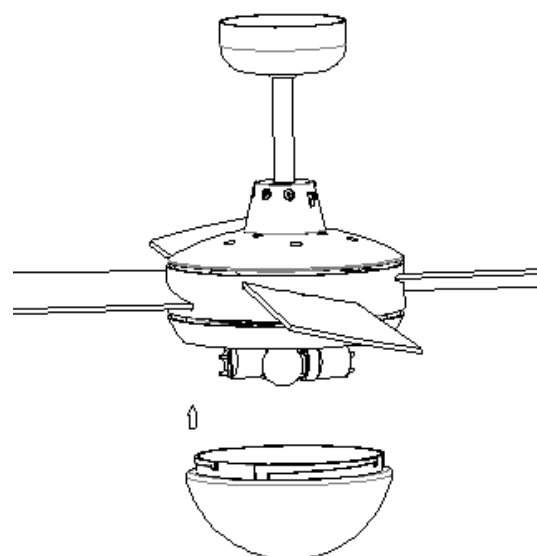


Figure 9

## CABLAGGIO

I cavi possono ora essere posati per essere collegati al blocco di terminali situato sulla copertura del ventilatore. Presupposti per il cablaggio del blocco di terminali:

- Attaccare l'alimentazione elettrica a „L“
- Collegare il conduttore neutro a „N“
- Collegare il conduttore di messa a „E“.

**NOTA:** SE IL TELECOMANDO DEI VENTILATORI TELECOMANDATI DOVESSE ANDARE PERSO, OPPURE PER SOTTOPORRE IL VENTILATORE A MANUTENZIONE, INSTALLARE UN SEZIONATORE NEL CABLAGGIO FISSO.

## MONTAGGIO FINALE

- 1) Installare il rioricevitore (receiver) nel dispositivo di sospensione (mounting bracket).
- 2) Collegare il telecomando al motore inserendo la spina (connector) nella presa di corrente. Per collegare il telecomando al dispositivo di sospensione, inserire altrettanto la spina nella presa di corrente.
- 3) Collocare il baldacchino (canopy) sul dispositivo di sospensione e stringere le viti a fondo.

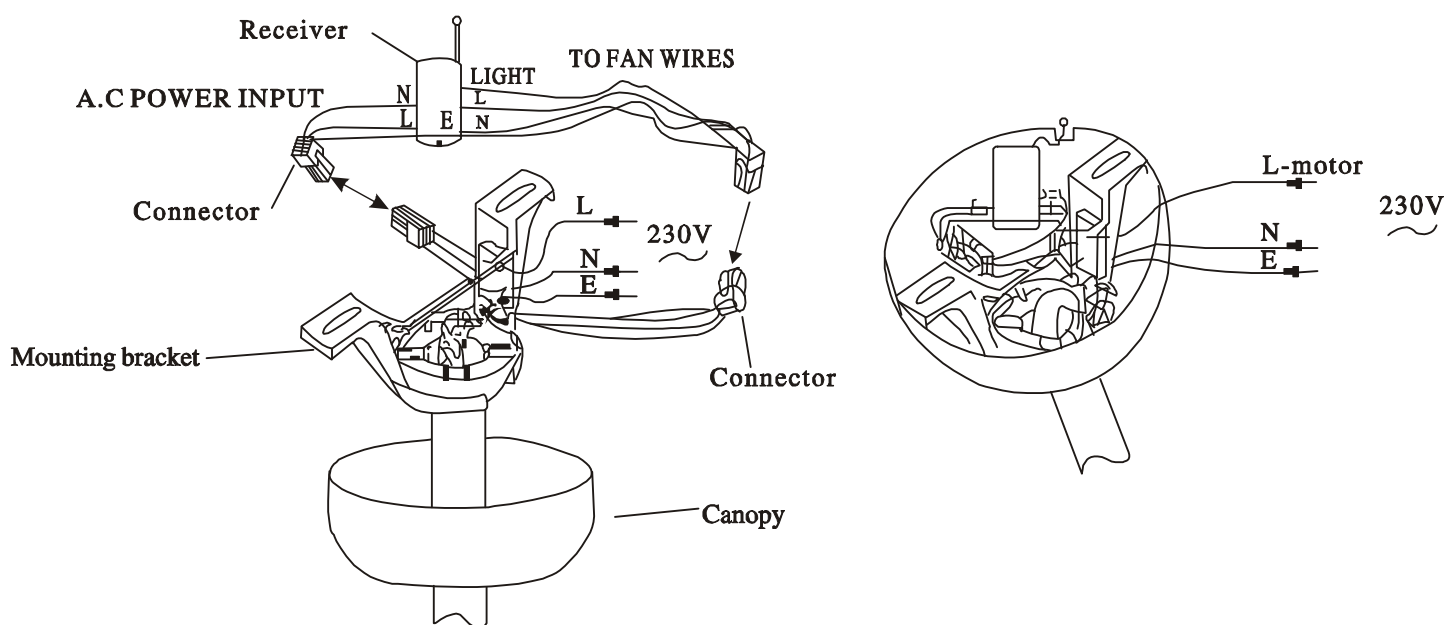


Fig. 10

## FUNZIONE DI RITORNO

Il ventilatore può essere azionato in senso orario e antiorario.

**MODO ESTIVO:** se l'interruttore della funzione di ritorno si trova su "down" (ESTATE), significa che ventilatore gira in senso antiorario. In questo caso l'aria viene deviata in basso rinfrescando il locale in estate.

**MODO INVERNALE:** se l'interruttore della funzione di ritorno si trova su "up" (ESTATE), significa che ventilatore gira in senso orario. In questo caso l'aria viene deviata in alto allo scopo di risparmiare energia in inverno.

## COME UTILIZZARE IL VENTILATORE/LA LUCE CON IL TELECOMANDO

### IMPOSTAZIONE DEGLI INTERRUTTORI DIP

Se si installano due o più ventilatori vicini tra loro, è opportuno impostare un codice diverso per il ricevitore/trasmettitore di ciascuno, in modo che l'uso di un ventilatore non interferisca con gli altri.

Gli interruttori DIP del ricevitore si trovano sulla superficie piatta del ricevitore stesso. Gli interruttori DIP del trasmettitore sono alloggiati nel vano batterie. Figura 11.

**NOTA:** verificare di aver scollegato l'alimentazione ai cavi elettrici prima di impostare il codice.

**NOTA:** sincerarsi che la batteria non sia collegata al trasmettitore prima di modificare le impostazioni degli interruttori DIP.

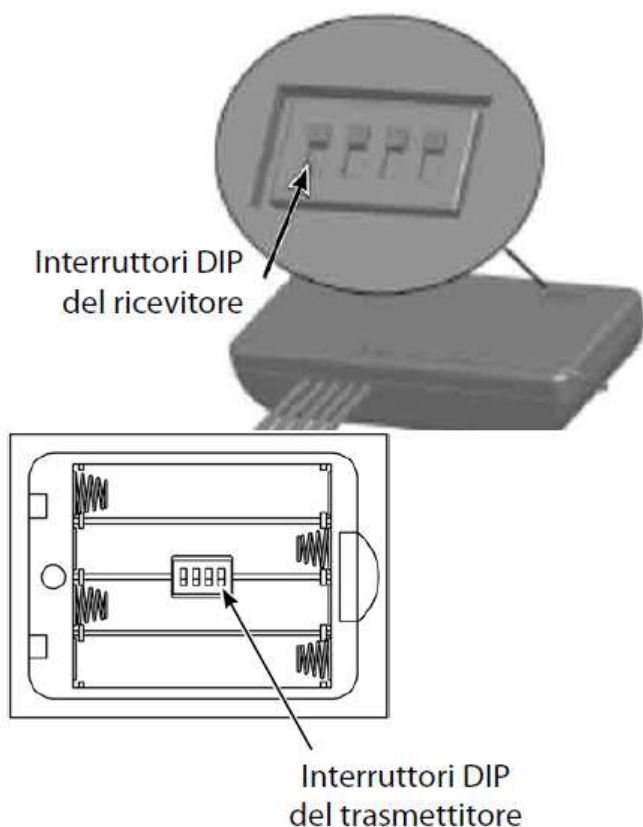


Figura 11

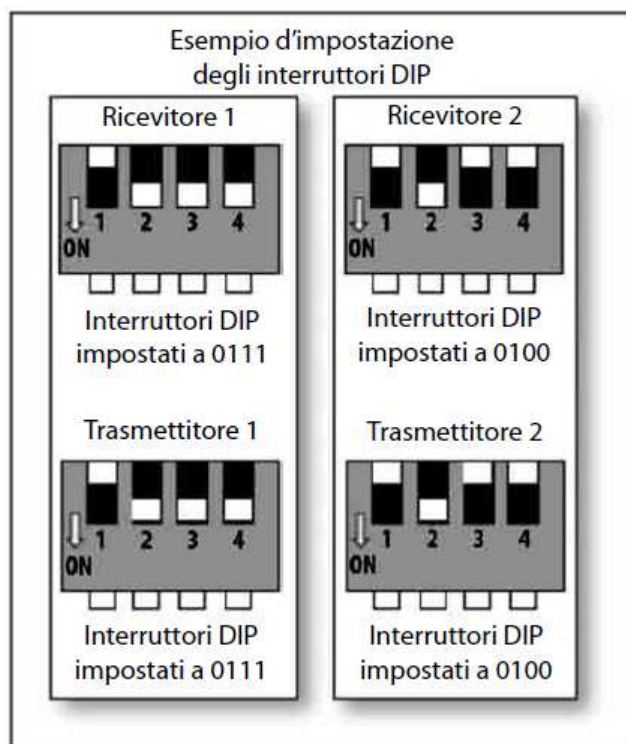
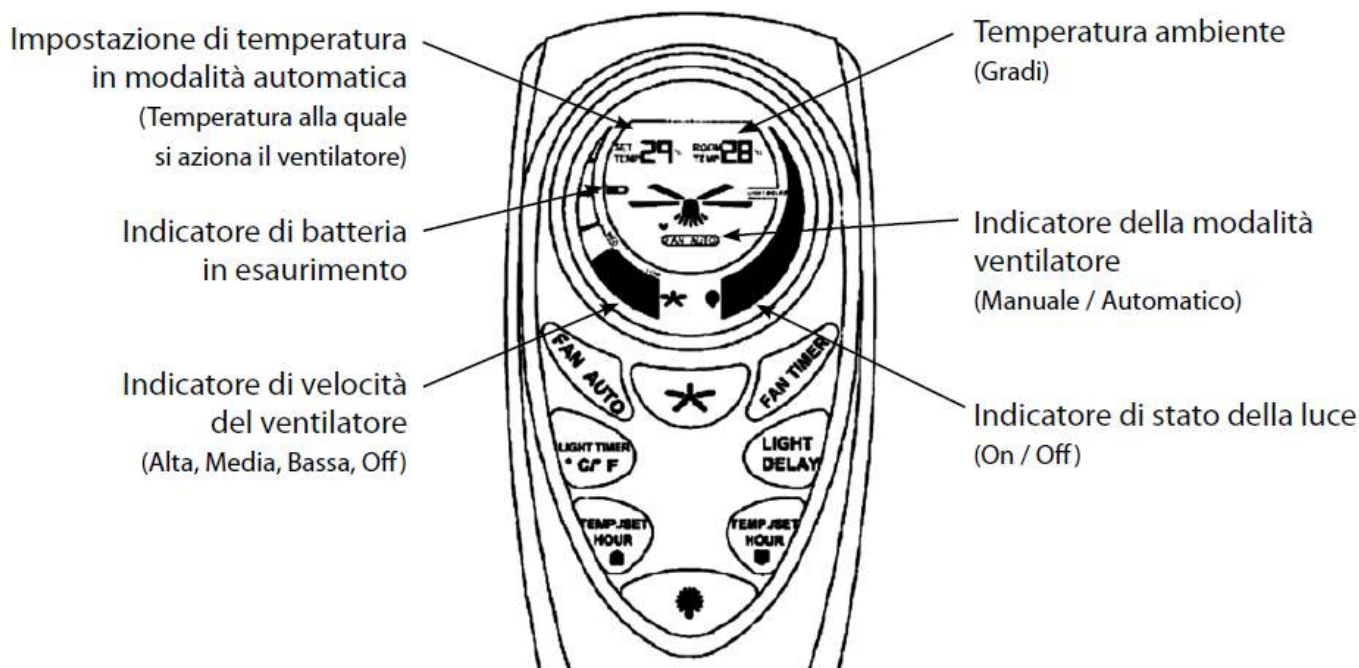


Figura 12

Cambiare la posizione degli interruttori DIP sul trasmettitore e sul ricevitore. Verificare che la nuova impostazione degli interruttori DIP sul trasmettitore corrisponda a quella sul ricevitore. In caso contrario, il trasmettitore non funzionerà. Figura 12.

## ICONE SUL PANNELLO LCD DEL TELECOMANDO



### Icona di impostazione temperatura in modalità automatica

- 1) Indica la temperatura alla quale si aziona il ventilatore, quando è impostato per il funzionamento automatico (FAN AUTO).
- 2) Indica la durata di accensione del ventilatore, quando è impostato per il funzionamento a tempo (FAN TIMER).
- 3) L'icona alterna automaticamente la visualizzazione dell'impostazione di temperatura e di tempo ogni due secondi

### Icona di impostazione temperatura ambiente

- 1) Indica la temperatura dell'ambiente.
- 2) Indica la durata di accensione della luce, quando è impostata per il funzionamento a tempo (LIGHT TIMER).
- 3) L'icona alterna automaticamente la visualizzazione dell'impostazione di temperatura e di tempo ogni due secondi

### Icona di batteria in esaurimento

Quando questa icona lampeggia, la batteria è prossima ad esaurire la carica e deve essere sostituita quanto prima

### Icona di velocità ventilatore

Visualizza l'impostazione di velocità del ventilatore (Alta, Media, Bassa, Off)

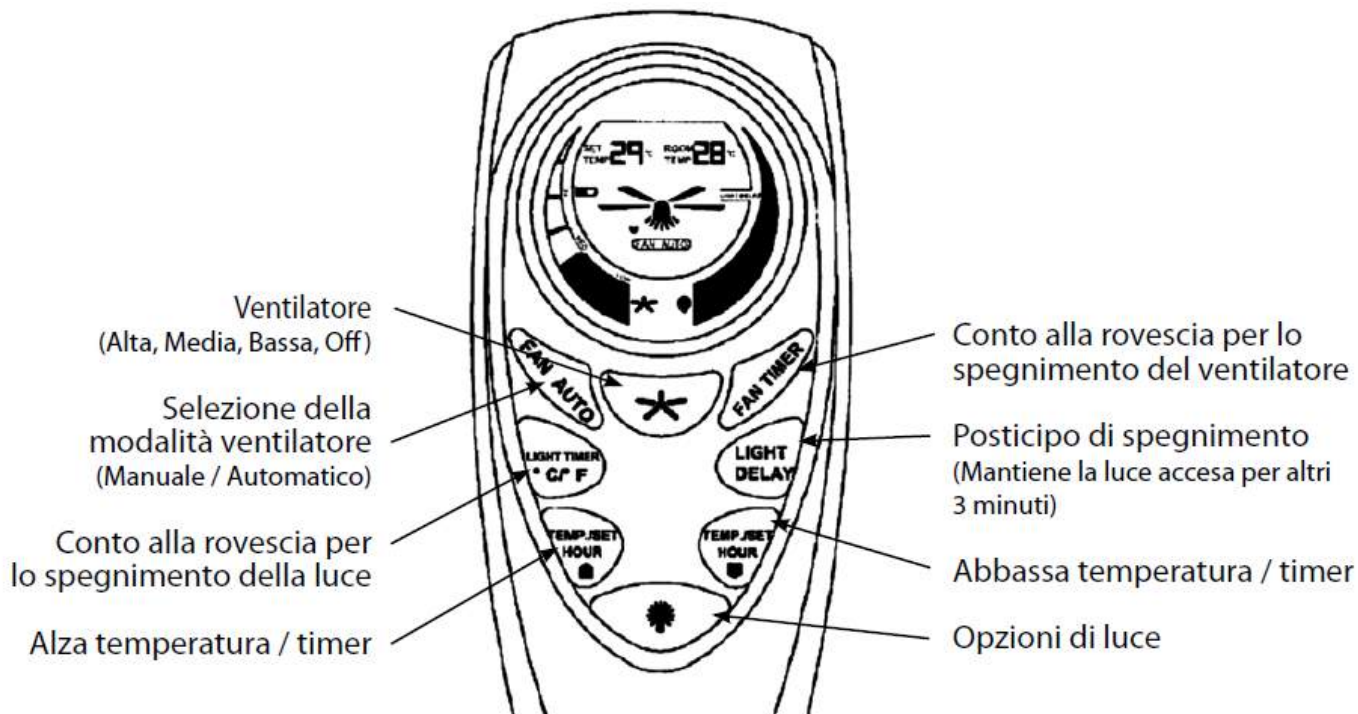
### Icona della modalità ventilatore

Indica se il ventilatore è impostato per il funzionamento manuale (MANUAL) o automatico (FAN AUTO)

### Icona di stato della luce

Indica se la luce è accesa (ON) o spenta (OFF)

## TASTI SUL TELECOMANDO



**FAN AUTO:** -----premere questo tasto per commutare tra le modalità AUTOMATICA e MANUALE.

**FAN:** -----premere questo tasto per impostare una velocità tra HI (alta) – MED (media) – LO (bassa) 0 OFF (spento)

**FAN TIMER:** -----premere questo tasto per spegnere automaticamente il ventilatore all'ora impostata.

**LIGHT TIMER:** -----premere questo tasto per spegnere automaticamente la luce all'ora impostata. Tenere premuto il tasto per 10 secondi per commutare tra gradi Celsius e Fahrenheit

**LIGHT DELAY:** -----premere questo tasto per attivare il posticipo di spegnimento, che mantiene la luce accesa per altri 3 minuti

**Su:** -----aumenta la temperatura e il tempo

**Giù:** -----riduce la temperatura e il tempo

**Interruttore luce:** --premere questo tasto per accendere/spegnere la luce

### Uso della funzione FAN AUTO

Premere il tasto **FAN AUTO** per attivare il ventilatore in automatico, quindi premere i tasti **Su/Giù** per impostare la temperatura desiderata. Il ventilatore regolerà automaticamente la velocità tra alta, media, bassa (o si spegnerà) in base alla temperatura rilevata, secondo lo schema seguente:

Temperatura ambiente inferiore a quella impostata: -----> OFF

Temperatura ambiente superiore a quella impostata di 0 °C: -----> LOW

Temperatura ambiente superiore a quella impostata di 2 °C: -----> MED

Temperatura ambiente superiore a quella impostata di 4 °C: -----> HI

Premere nuovamente il tasto **FAN AUTO** per disattivare il funzionamento in automatico del ventilatore.

### Uso della funzione FAN/ LIGHT TIMER

Premere il tasto **FAN TIMER / LIGHT TIMER** per attivare il funzionamento a tempo, quindi premere i tasti **Su/Giù** per impostare la durata desiderata. Il ventilatore e la luce si spegneranno all'ora prestabilita.

## DOPO L'INSTALLAZIONE

### TRABALLAMENTO:

Le pale del ventilatore sono state calibrate in fabbrica per ridurre al minimo il traballamento.

**NOTA:** I VENTILATORI A SOFFITTO TENDONO A MUOVERSI DURANTE IL FUNZIONAMENTO POICHÉ SONO MONTATI SU UN OCCHIELLO DI GOMMA. SE SI MONTASSE IL VENTILATORE IN MODO RIGIDO AL SOFFITTO, PROVOCHEREBBE UNA VIBRAZIONE ECCESSIVA. UN MOVIMENTO DI POCHI CENTIMETRI È NORMALE E NON È SINTOMO DI UN PROBLEMA.

**PER RIDURRE IL TRABALLAMENTO:** VERIFICARE CHE TUTTE LE VITI SIANO SERRATE SALDAMENTE SULLA STAFFA DI MONTAGGIO E SULL'ASTA DI SOSPENSIONE.

**RUMORE:** Il ventilatore può occasionalmente produrre rumori, avvertibili soprattutto nel silenzio della notte. Le lievi fluttuazioni elettriche ed i segnali di frequenza sovrainposti nella corrente elettrica possono provocare variazioni nel rumore prodotto dal motore del ventilatore. Questa condizione è normale. Concedere al ventilatore un periodo di rodaggio di 24, la maggioranza dei rumori scompare in quest'arco di tempo. La garanzia del produttore copre solamente i guasti effettivi che possono presentarsi, NON le lamentele sul rumore prodotto dal motore. Tutti i motori elettrici producono rumori udibili di una certa entità.

### CURA E PULIZIA

- 1) Il ventilatore a soffitto richiede solo una pulizia periodica. Utilizzare una spazzola a setole morbide o un panno non lanoso per non graffiarne la superficie verniciata. Disattivare l'alimentazione prima di pulirlo.
- 2) Non utilizzare l'acqua per pulire il ventilatore, poiché potrebbe danneggiare il motore o le pale e costituire il pericolo di scosse elettriche.
- 3) Il motore è dotato di cuscinetti a sfere lubrificati in modo permanente e non necessitano di essere ingrassati.

**NOTA:** spegnere sempre l'alimentazione e scollegare la presa femmina 1 e la presa maschio 1 prima di pulire il ventilatore.



- 1) Dit apparaat is NIET bestemd voor gebruik door personen (inclusief kinderen) met beperkt fysiek, zintuiglijk of mentaal vermogen, of gebrek aan ervaring en kennis, tenzij ze instructies hebben gekregen over het gebruik van het apparaat of onder toezicht staan van een persoon die verantwoordelijk is voor hun veiligheid.
- 2) De ont koppeling van alle polen moet in de vaste bedrading zijn ingebouwd, volgens de bedradingsvoorschriften.
- 3) Afgedankte elektrische apparatuur: Afgedankte elektrische apparatuur moet apart ingezameld en verwerkt worden. Winkeliers, gemeenten en reparatiebedrijven zijn samen verantwoordelijk voor de inzameling van al dit zogeheten wit- en bruingoed. Storten op de vuilnisbelt of verbranden is schadelijk voor het milieu; gevaarlijke stoffen kunnen via het grondwater in de voedselketen terechtkomen, wat schadelijk voor de gezondheid kan zijn.
- 4) De constructie waaraan de ventilator wordt bevestigd moet een gewicht van 45 kg kunnen dragen.
- 5) De ventilator moet zodanig worden gemonteerd dat de bladen minstens 2,3 m boven de vloer zijn.
- 6) De ventilator is uitsluitend bestemd voor gebruik binnenshuis. Montage van de ventilator in een situatie waar deze aan water of vocht bloot staat is gevaarlijk.
- 7) De installatie mag alleen door een bevoegde elektricien worden uitgevoerd.

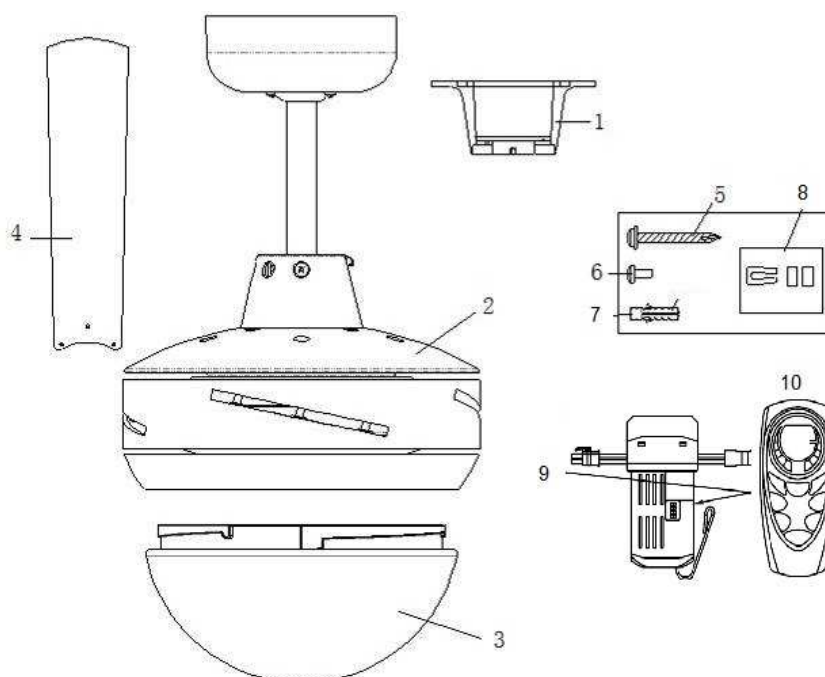
### INLEIDING

GEFELICITEERD, u hebt een plafondventilator van kwaliteit gekozen.

### VOOR DE INSTALLATIE

Pak de ventilator uit en bepaal de onderdelen zorgvuldig. Zie AFBEELDING 1.

1. Ophanginrichting x 1
2. Voorgemonteerde ventilatormotor, ophangbuis en beschermkap x 1
3. Glazen bol x 1
4. Waaiers x 4
5. Schroef voor de ophanginrichting x 2
6. Extra motorschroeven voor de waaiers x 1
7. Pluggen voor schroef x 2
8. Set voor het uitbalanceren x 1 set
9. Receiver x 1
10. Transmitter x 1





**Technische gegevens:**

Model	Nominale spanning	Afstandsbediening	Ventilator (watt)	Lamp
xxxxxx	220-240V, 50HZ	1.5V, AAA X 4	60W	MAX. 2 X 42W halogeen of MAX. 2 x 15W CFL spiraalvorm
xxxxxx	220-240V, 50HZ	1.5V, AAA X 4	60W	MAX. 2 X 42W halogeen of MAX. 2 x 15W CFL spiraalvorm
xxxxxx	220-240V, 50HZ	1.5V, AAA X 4	60W	MAX. 2 X 42W halogeen of MAX. 2 x 15W CFL spiraalvorm

**INSTALLATIE**

**OPMERKING:** Zorg ervoor dat de stroomtoevoer naar de aansluitkabels vóór het installeren wordt uitgeschakeld.

**INSTALLATIE VAN DE PLAFONDBEVESTIGING (MOUNTING BRACKET)**

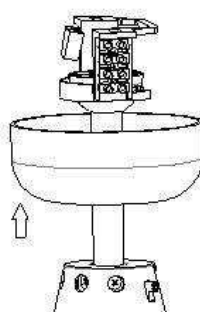
Boor twee bevestigingsgaten in de plafondbalk en schroef de plafondplaat met de meegeleverde onderleggingen en de bevestigingsschroeven vast aan het plafond. De houder dient een draagvermogen van tenminste 45 kg te hebben.

**Opmerking:** Bij bevestiging aan betonnen plafonds moet er bijzonder zorgvuldig te werk worden gegaan. Voor een correcte bevestiging aan betonnen plafonds zijn er eventueel schroeven en pluggen nodig met een hogere belastbaarheid dan de meegeleverde.

Bevestig de plafondplaat (afb. 2) met de meegeleverde lange schroeven aan een plafondbalk. Let erop dat de schroeven tenminste 40mm diep in het plafond verankerd zijn.

**BEVESTIGING VAN DE VENTILATOR AAN DE PLAFONDPLAAT**

1. Til de ventilator voorzichtig omhoog tot aan het plafond, plaats het kogelscharnier van de ophangbuis in de hiervoor bestemde positie in de plafondplaat en laat deze vastklikken. Afb. 3



Afb.3

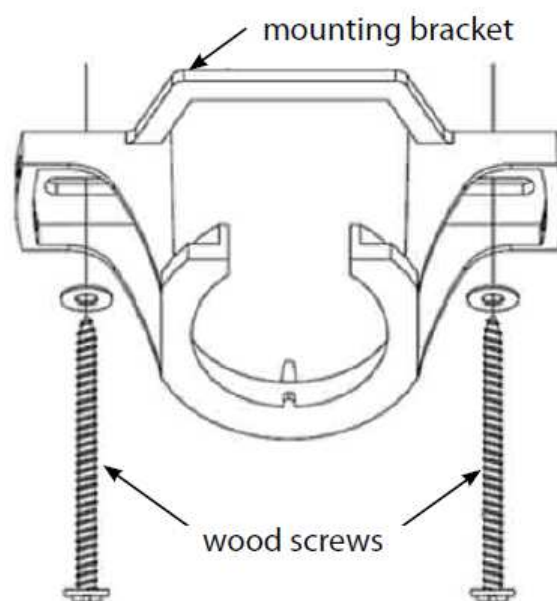
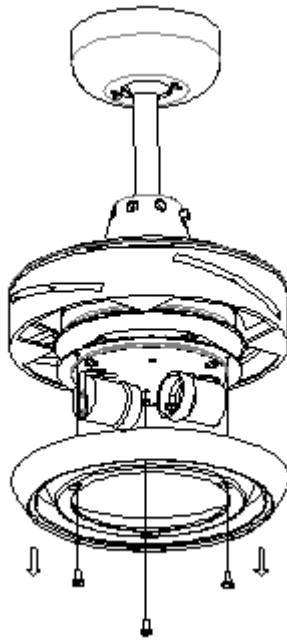


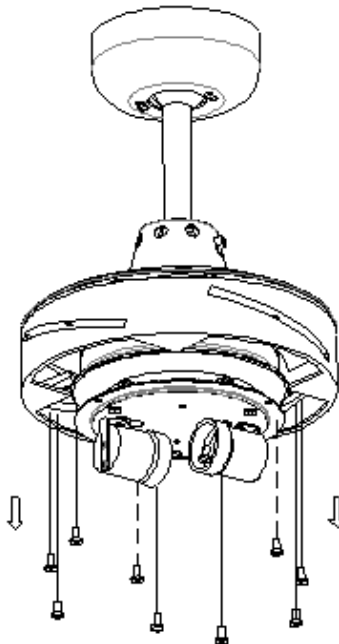
Figure 2

2. Verwijder de schroeven van de lichtplaat en neem de lichtplaat eraf. Afb.4



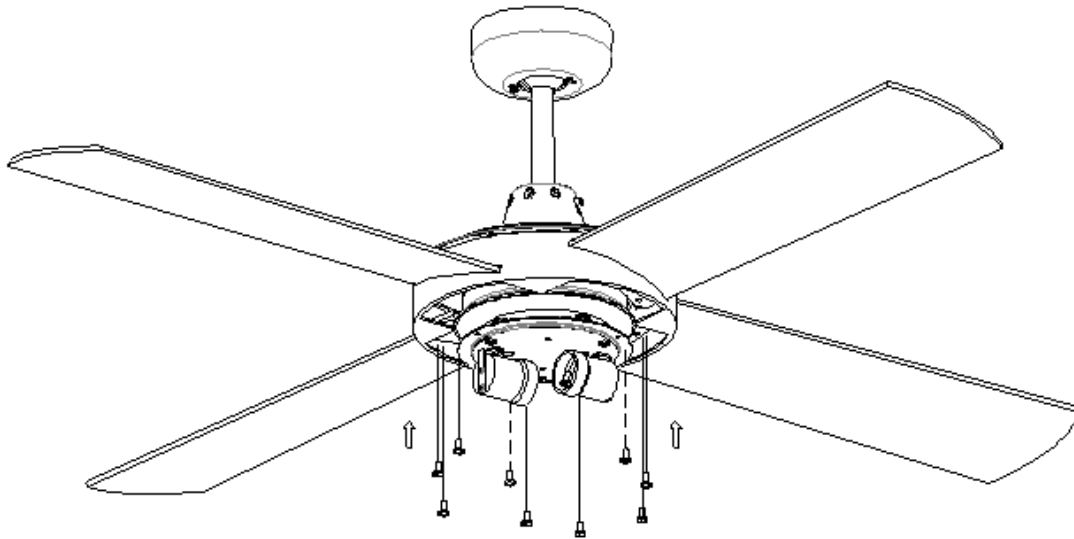
Afb.4

3. Verwijder vóór het installeren van de waaiers de schroeven van de waaiers, die met de motor verbonden waren. Afb.5



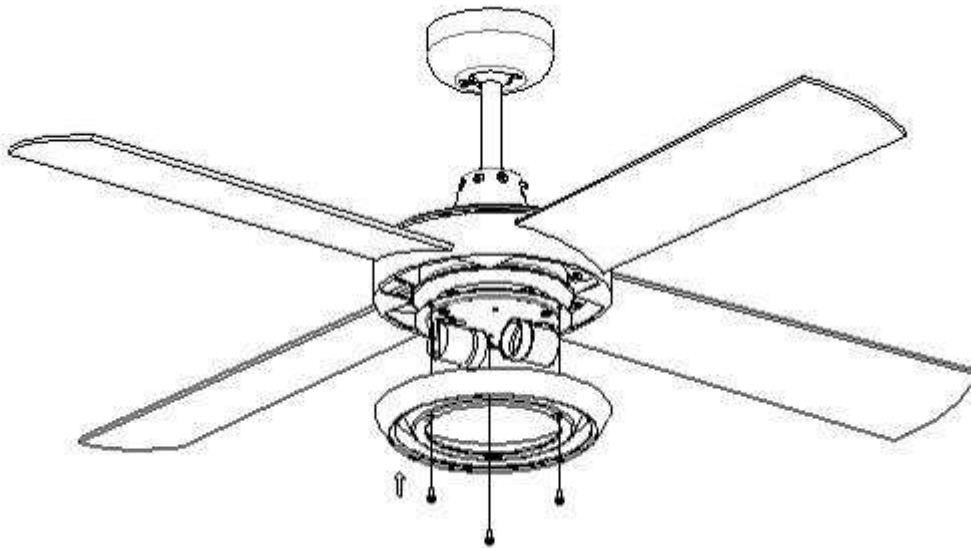
Afb.5

4. Steek de waaiers door de gleuven aan de zijkant van de motor naar binnen en richt deze uit ten opzichte van de 3 gaten. Mocht dit niet mogelijk zijn, dan moeten de waaiers worden omgedraaid. Ze moeten er gemakkelijk kunnen worden ingestoken en de schroeven dienen verticaal / in een rechte hoek ten opzichte van de schroefgaten in de waaiers te staan.
5. Zet de waaiers met 3 waaierschroeven vast. Let er hierbij op dat de 3 waaierschroeven tegelijkertijd worden aangedraaid, voordat ze er vast worden ingedraaid. Draai de schroeven niet te strak aan, omdat de waaiers daardoor kunnen worden beschadigd. Herhaal de procedure voor alle waaiers. Afb.6



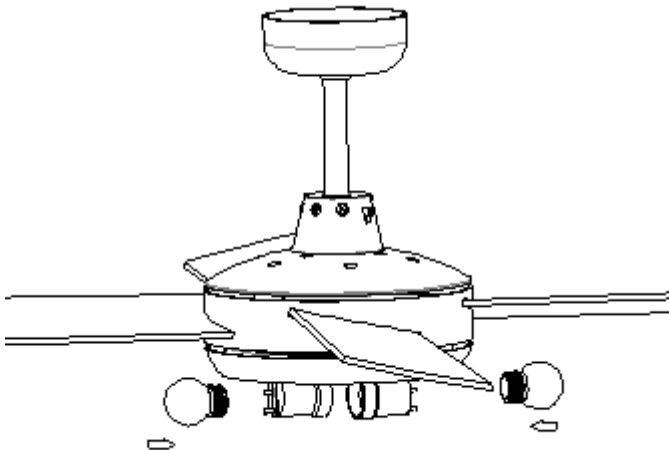
Afb.6

6. Maak de lichtplaat los, zoals in stap 4 beschreven is, en draai deze, zoals in afb.7 weergegeven is, weer vast.

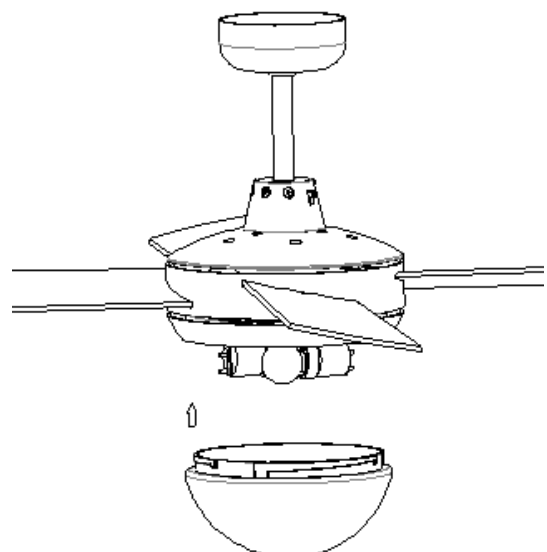


Afb.7

7. Plaats het verlichtingselement in de fitting. Afb. 8
8. Breng voorzichtig de glazen bol over de verlichtingselementen aan en draai deze met de klok mee, totdat deze vastklikt. De glazen bol moet correct aangebracht worden, zodat deze kan vastklikken. Controleer daarom bij het aanbrengen de vastzetinrichting. Afb.9



Afbeelding 8



Afbeelding 9

## BEDRADING

De kabels kunnen nu binnen aan het aansluitblok in de plafondafdekking van de ventilator worden gelegd.

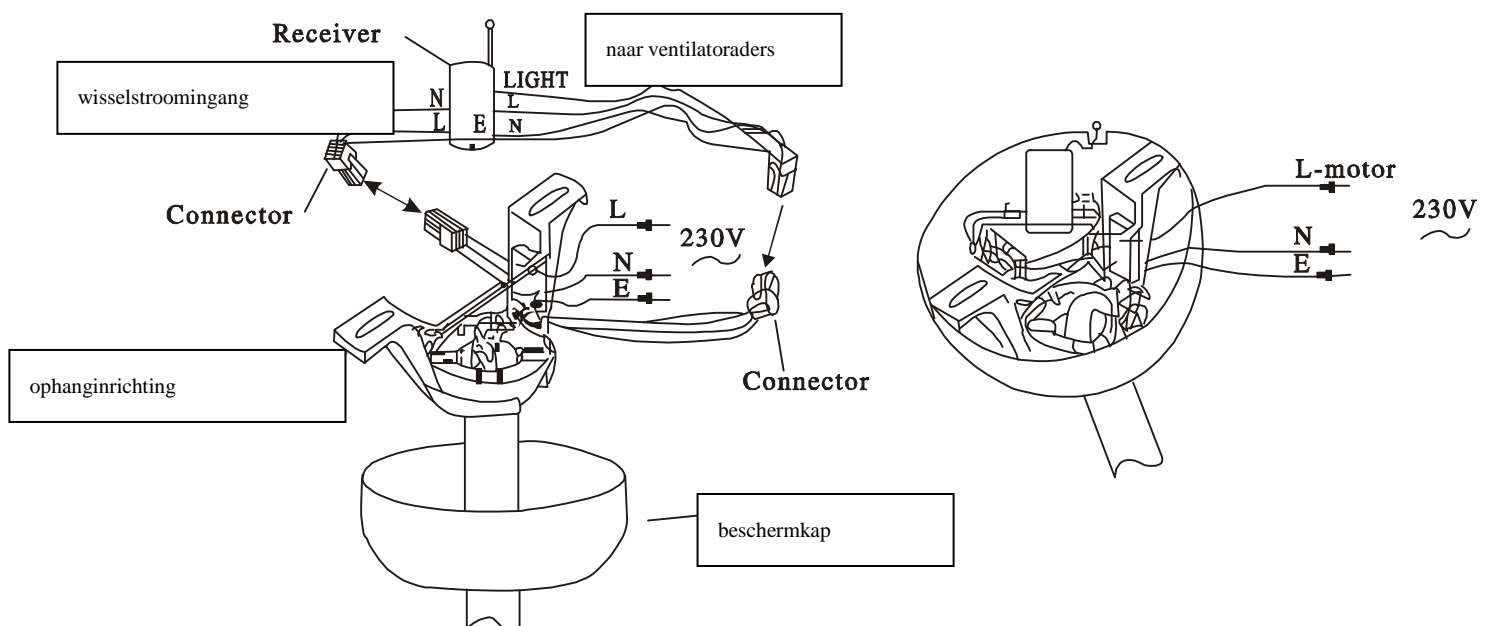
Voorwaarden voor het bedraden op het aansluitblok:

- De stroomvoedingskabel met "L" verbinden
- De nulgeleider met "N" verbinden
- De veiligheidsaarddraad met "E" verbinden

OPMERKING: VOOR HET GEVAL DAT BIJ MET AFSTANDSBESTURING TOEGEPASTE VENTILATOREN DE AFSTANDBEDIENING VERLOREN GAAT OF DE VENTILATOR EEN ONDERHOUDSBEURT MOET KRIJGEN, DIENT ER IN DE VASTE BEDRADING EEN SCHEIDINGSSCHAKELAAR TE WORDEN GEMONTEERD.

## EINDMONTAGE

- 1) Plaats de radioreceiver in de ophanginrichting.
- 2) Verbind de afstandsbediening met de motor, doordat u de stekker met het stopcontact verbindt en verbind de afstandsbediening met de ophanginrichting, doordat u de stekker met het stopcontact verbindt.
- 3) Plaats de beschermkap op de ophanginrichting en schroef deze vast.



Afb.10

## OMKEERFUNCTIE

De ventilator kan zowel voorwaarts als ook achterwaarts worden toegepast.

**ZOMER**-toepassing: Wanneer de schakelaar voor de omkeerfunctie op "down" (ZOMER) staat, draait de ventilator tegen de klok in. De luchtbevinging wordt naar beneden gericht en zorgt in de zomer voor het gewenste koelende effect.

**WINTER**-toepassing: Wanneer de schakelaar voor de omkeerfunctie op "up" (WINTER) staat, draait de ventilator met de klok mee. De lucht wordt naar boven geleid om in de winter energie te besparen.

## VENTILATOR/LICHT MET AFSTANDSBEDIENING GEBRUIKEN

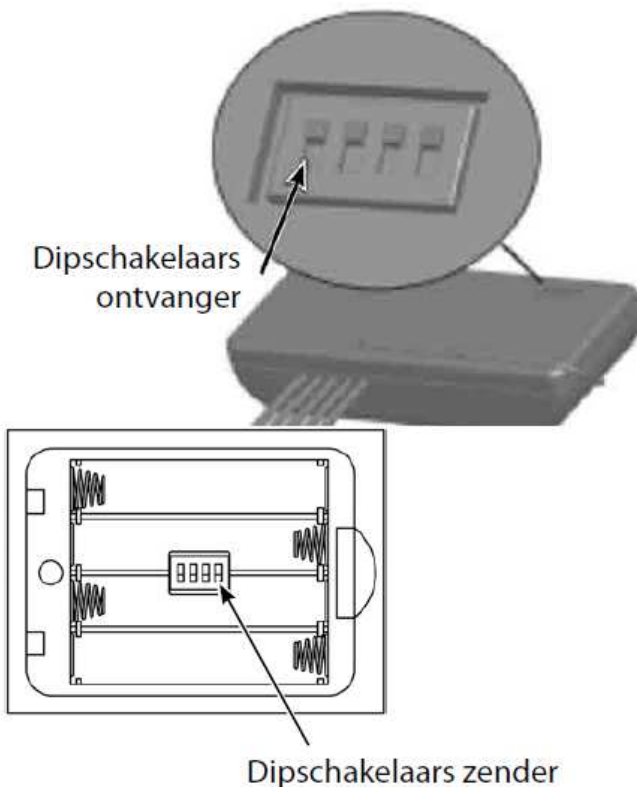
### DIPSCHAKELAARS INSTELLEN

Als twee of meer ventilatoren dicht bij elkaar worden gemonteerd, kan het nuttig zijn om de ontvanger/ zender voor elke ventilator op een verschillende code in te stellen zodat de werking van de ene ventilator de werking van de andere niet stoort..

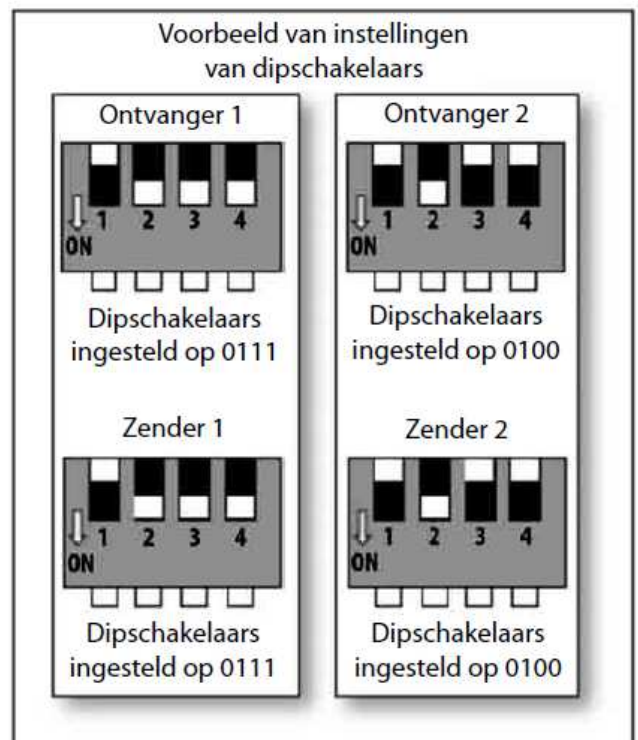
De dipschakelaars van de ontvanger bevinden zich op het vlakke oppervlak van de ontvanger. De dipschakelaars van de zender bevinden zich in het batterijvak. Afbeelding 11.

**NB:** Verzeker u dat de stroom naar de voedingsdraden is uitgeschakeld voordat u de code instelt.

**NB:** Voordat u de stand van de dipschakelaars wijzigt, moet u verzekeren dat de batterij niet op de zender is aangesloten.



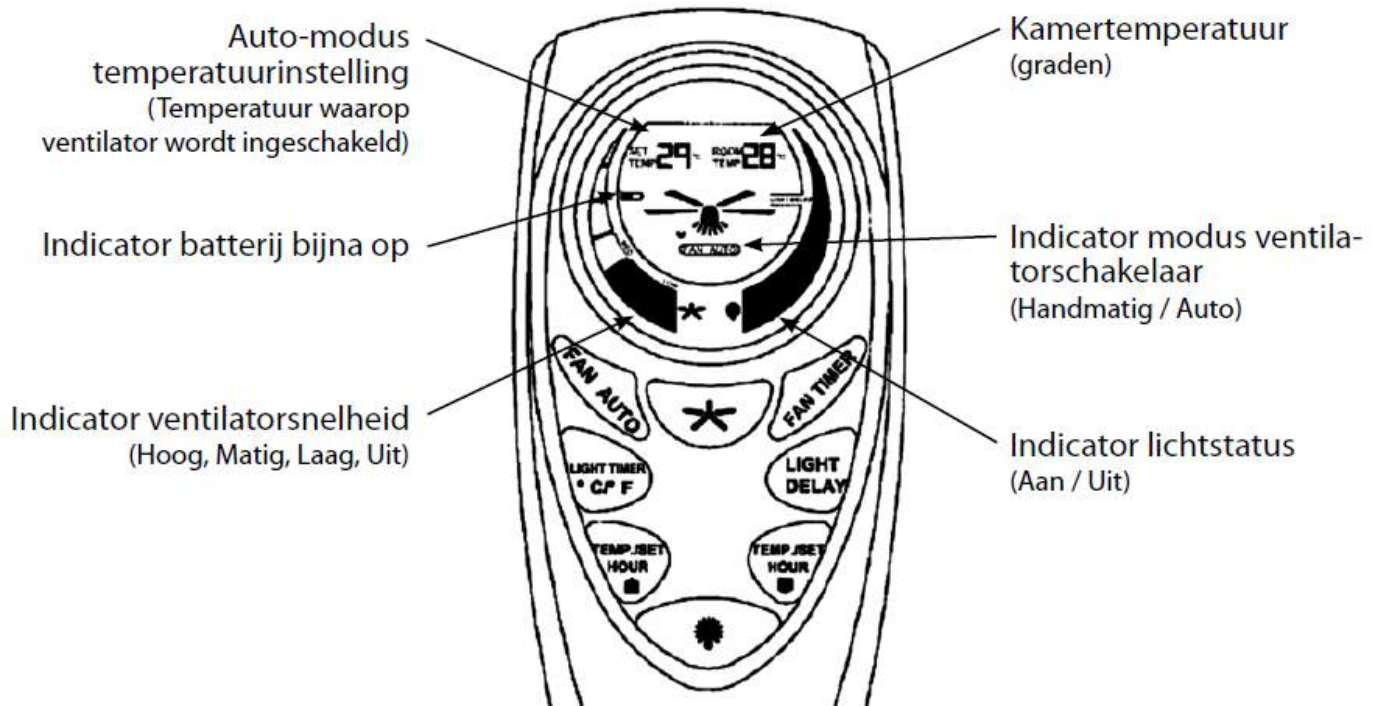
Afbeelding 11



Afbeelding 12

Wijzig de stand van de dipschakelaars in de zender en ontvanger van de afstandsbediening. Zorg ervoor dat de dipschakelaars in de zender en ontvanger overeenstemmen. Als ze niet overeenstemmen, zal de zender niet werken. Afbeelding 12.

## PICTOGRAMMEN OP HET LCD VAN DE AFSTANDSBEDIENING



Afbeelding 13

### Pictogram Auto-modus temperatuurinstelling

1. Toont de temperatuur waarop de ventilator wordt ingeschakeld, als de ventilator op FAN AUTO (ventilator automatisch) is ingesteld.
2. Toont de tijd waarop de ventilator wordt uitgeschakeld, als de ventilator op FAN TIMER (ventilator timer) is ingesteld.
3. Het pictogram wisselt om de twee seconden automatisch tussen de temperatuurinstelling en de timerinstelling

### Pictogram kamertemperatuurinstelling

1. Toont de kamertemperatuur.
2. Toont de tijd waarop het licht uit gaat, als het licht op LIGHT TIMER (licht timer) is ingesteld.
3. Het pictogram wisselt om de twee seconden automatisch tussen de temperatuurinstelling en de timerinstelling

### Pictogram batterij bijna op

Als het pictogram batterij bijna op knippert, is de batterij bijna leeg en moet deze onmiddellijk worden vervangen.

### Pictogram ventilatorsnelheid

Toont de snelheidsinstelling van de ventilator (hoog, matig, laag, uit)

### Pictogram modus ventilatorschakelaar

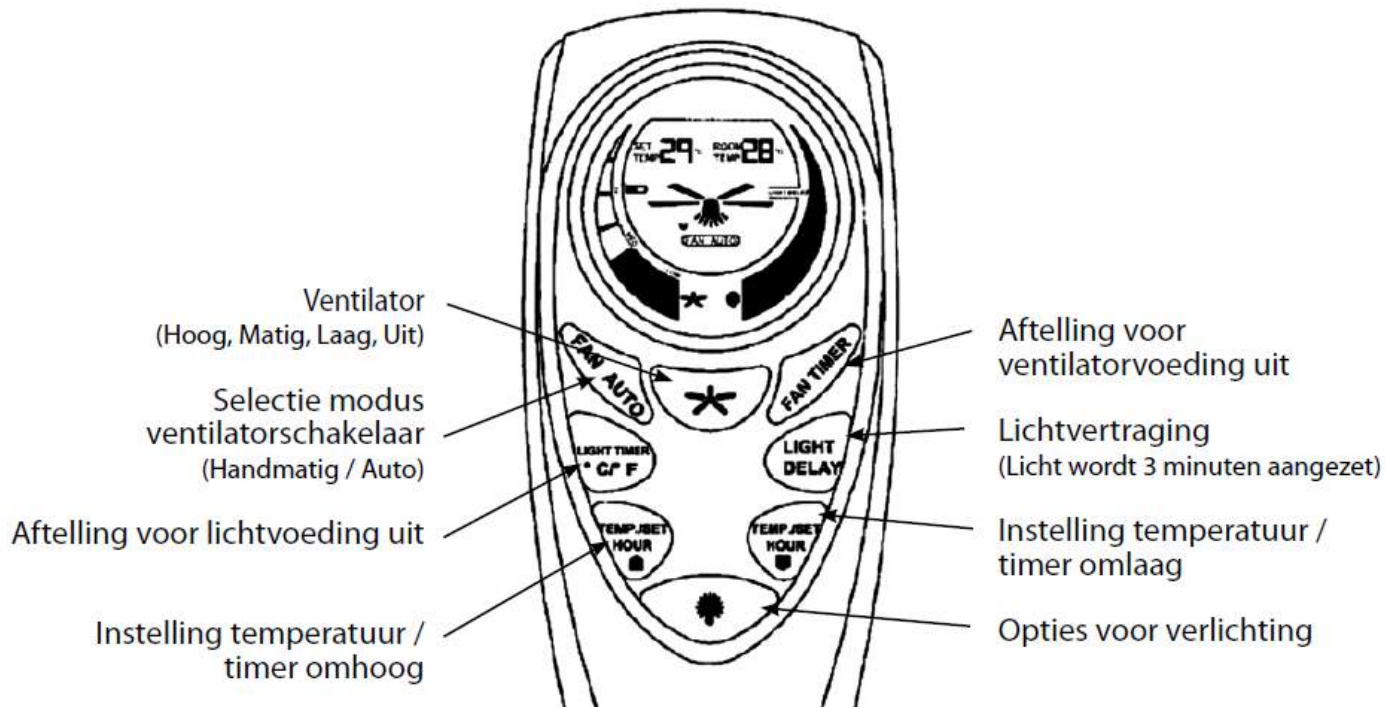
Toont of de ventilator in de modus MANUAL (handmatig) of AUTO (automatisch) is.

### Pictogram lichtstatus

Toont of het licht in de instelling ON (aan) of OFF (uit) is.



## KNOPPEN OP DE AFSTANDSBEDIENING



**FAN AUTO:** -----Druk op de knop om tussen de modus FAN AUTO (ventilator automatisch) en MANUAL (handmatig) te wisselen.

**VENTILATOR:** -----Druk op de knop om de ventilator te laten lopen met de snelheid op HIGH – MEDIUM – LOW – OFF (hoog, matig, laag, uit).

**VENTILATOR TIMER:** -----Druk op de knop om de ventilator automatisch op de ingestelde tijd uit te schakelen.

**LICHT TIMER:** -----Druk op de knop om het licht automatisch op de ingestelde tijd uit te schakelen. Houd de knop 10 seconden ingedrukt om te wisselen tussen graden Celsius en graden Fahrenheit

**LICHTVERTRAGING:** -----Druk op de knop om de vertragingfunctie van het licht te activeren, waardoor het licht 3 minuten later wordt uitgeschakeld.

**Omhoog:** -----De temperatuur en tijd worden hoger ingesteld

**Omlaag:** -----De temperatuur en tijd worden lager ingesteld

**LICHT-schakelaar:** -----Druk op de knop om het licht AAN en UIT te schakelen.

### De functie FAN AUTO (ventilator automatisch) gebruiken

Druk op de knop **FAN AUTO** om de functie FAN AUTO te activeren en druk dan op de knoppen **UP/ DOWN** (omhoog/omlaag) om de temperatuur naar wens in te stellen. De ventilator zal automatisch draaien op HIGH, MEDIUM, LOW (hoog, matig, laag) of OFF (uit) door vergelijking met de kamertemperatuur, als volgt:

De kamertemperatuur is lager dan de ingestelde temperatuur: -----> OFF (uit)

De kamertemperatuur is 0 °C hoger dan de ingestelde temperatuur: -----> LOW (laag)

De kamertemperatuur is 2 °C hoger dan de ingestelde temperatuur: -----> MED (matig)

De kamertemperatuur is 4 °C hoger dan de ingestelde temperatuur: -----> HI (hoog)

Druk nogmaals op de knop **FAN AUTO** om de functie FAN AUTO uit te schakelen.

### De functie FAN/ LIGHT TIMER (ventilator / licht timer) gebruiken

Druk op de knoppen **FAN TIMER / LIGHT TIMER** om de timer functie te activeren en druk dan op de knoppen **UP/ DOWN** (omhoog/omlaag) om de tijd naar wens in te stellen. De ventilator en het licht worden op de ingestelde tijd uitgeschakeld.



## NA DE INSTALLATIE

### WIEBELEN:

De ventilatorbladen zijn in de fabriek afgesteld om zo weinig mogelijk te wiebelen.

**NB:** TIJDENS BEDRIJF ZIT ER SPELING IN PLAFONDVENTILATOREN OMDAT ZE OP EEN RUBBER DOORVOERRING ZIJN GEMONTEERD. ALS DE VENTILATOR VAST AAN HET PLAFOND WORDT GEMONTEERD, ONTSTAAT OVERMATIGE TRILLING. EEN SPELING VAN ENKELE CENTIMETERS IS AANVAARDBAAR EN WIJST NIET OP EEN PROBLEEM.

**OM DE VENTILATOR MINDER TE LATEN WIEBELEN:** CONTROLEER OF ALLE SCHROEVEN WAARMEE DE MONTAGEBEUGEL EN STANG VASTZITTEN GOED ZIJN AANGEDRAAID.

### GELUID:

Wanneer het rustig is (vooral 's nachts), hoort u soms geluidjes. Kleine schommelingen in de voeding en frequentiesignalen die de elektriciteit regelen, kunnen het geluid van de ventilatormotor wijzigen. Dit is normaal. Voorzie een periode van 24 uur voor "inlopen"; de meeste geluiden van een nieuwe ventilator zullen tijdens die periode verdwijnen. De garantie van de fabrikant dekt echte storingen die zich kunnen voordoen, GEEN kleine klachten zoals het geluid van de motor – Alle elektrische motoren maken enig geluid.

### REINIGING EN VERZORGING

- 1) Periodiek reinigen van uw plafondventilator is het enige onderhoud dat nodig is. Gebruik alleen een zachte borstel of pluivrije doek om te voorkomen dat de afwerking wordt gekrast. Schakel de stroom uit wanneer u dit doet.
- 2) Gebruik geen water bij het reinigen van uw plafondventilator. Hierdoor kunnen de motor of de bladen schade oplopen en kan het risico van een elektrische schok ontstaan.
- 3) De motor heeft permanent gesmeerde kogellagers. Oliën is niet nodig.

**NB:** Schakel altijd de stroom uit en ontkoppel busverbinding 1 en stekkerverbinding 1 voordat u de ventilator reinigt.